

PFAFF

1295

1296

Teileliste

Parts list

Liste de pièces

Lista de piezas

3713-2/01

Diese Teileliste hat für Maschinen ab nachfolgender
Seriennummer Gültigkeit:

This parts list applies to machines from the following
serial numbers onwards:

Cette liste de pièces est valable pour les machines au
numéros de série à partir de:

Esta lista de piezas tiene validez para máquinas a partir del
número de serie siguiente:

PFAFF 1295 # 2580318 →

PFAFF 1296 # 2580350 →

PFAFF 3713 # 2226093 →

Alle Informationen und Abbildungen waren zum Zeitpunkt der Druckgebung auf dem neusten Stand.

Technische Änderungen vorbehalten!

Der Nachdruck, die Vervielfältigung sowie die Übersetzung - auch auszugsweise - aus PFAFF-Teilelisten ist nur mit unserer vorherigen Zustimmung und mit der Quellenangabe gestattet.

At the time of printing, all information and illustrations contained in this document were up to date.

Subject to alteration!

The reprinting, copying or translation of PFAFF Parts lists whether in whole or in part, is only permitted with our previous permission and with written reference to the source.

Au moment de la remise à l'imprimeur, toutes les informations et figures se rapportant à cette machine correspondaient à l'état actuel des connaissances.

Sous réserve de modifications techniques!

Aucune reproduction, polycopie ou traduction - même par extraits - des listes de pièces PFAFF ne peut être effectuée, à condition d'en indiquer l'origine, sans notre autorisation expresse.

Todas las informaciones e ilustraciones de este manual estaban al día en el momento de entregarse para su impresión.

¡ Salvo modificaciones técnicas!

La reimpresión, reproducción y traducción - aunque sólo sea parcial - de las listas de piezas PFAFF sólo está permitida con nuestro permiso previo e indicando la fuente.

PFAFF Industrie Maschinen AG

Postfach 3020

D-67653 Kaiserslautern

Königstr. 154

D-67655 Kaiserslautern

Redaktion/Illustration

Verlag Technische Dokumentation

Postfach 1106

D-77901 Lahr

	Seite Page Page Página
0 Wichtiger Hinweis	0 - 1
Important note	
Avis important	
Observación importante	
1 Vorwort	1 - 1
Foreword	
Avant-propos	
Notas preliminares	
2 Erläuterungen der Schlüsselzeichen	2 - 1
Explanation of key markings	
Explication des symboles	
Explicaciones de los signos clave	
3 Basismaschine	
Basic machine	
Machine de base	
Máquina básicas	
3.01 Gehäuseteile	3 - 1
Housing sections	
Parties du corps	
Piezas del cárter	
3.02 Kopfteile	3 - 2
Needle head parts	
Pièces de tête	
Piezas de la cabeza	
3.03 Armteile	3 - 7
Arm parts	
Pièces de bras	
Piezas del brazo	
3.04 Grundplattenteile	3 - 10
Bedplate parts	
Pièces du plateau fondamental	
Piezas del cárter	
4 Säule vollständig	4 - 1
Post assy.	
Colonne complète	
Columna completo	

	Seite Page Page Página
5 Fadenabschneid-Einrichtung (-900/56)	5 - 1
Thread trimmer (-900/56)	
Coupe-fil (-900/56)	
Cortahilos (-900/56)	
6 Nähfuß heben über Pedal (-910/01)	6 - 1
Raiser presser foot via the pedal (-910/01)	
Relever le pied presseur en actionnant la pédale (-910/01)	
Elevación del prensatelas mediante pedal (-910/01)	
7 Presserfuß-Automatik (-910/98)	7 - 1
Automatic presser foot lifter (-910/98)	
Relève-pied automatique (-910/98)	
Alzaprensatelas (-910/98)	
8 Verriegelungs-Einrichtung (-911/97)	8 - 1
Backtacking mechanism (-911/97)	
Dispositif à points d'arrêt (-911/97)	
Rematador (-911/97)	
9 Wartungseinheit (-925/03)	9 - 1
Air filter / lubricator (-925/03)	
Conditionneur d'air comprimé (-925/03)	
Grupo acondicionador del aire comprimido (-925/03)	
10 Einrichtung zum Nähen gewölbter Arbeitsstücke (-940/01)	10 - 1
Equipment for sewing tubular workpieces (-940/01)	
Dispositif pour la couture ou le piquage d'articles bombés (-940/01)	
Equipo para coser piezas abombadas (-940/01)	
11 Elektrische Ausrüstung	
Electrical equipment	
Équipement électrique	
Equipo eléctrico	
11.01 Bedienfeld	11 - 1
Control panel	
Panneau de commande	
Panel de mandos	
12 Garnrollenständer	12 - 1
Reel stands	
Porte-bobines	
Portacarretes	

	Seite Page Page Página
13 Einstellehren	13 - 1
Adjustment gauges	
Calibres	
Calibres de ajuste	
14 Teile zur Tischplatte	13 - 1
Parts for table top	
Pièces du plateau	
Piezas para el tablero	
15 Fadenöler	15 - 1
Thread lubricator	
Graisseur de fil	
Lubricador del hilo	
16 Keilriemen	15 - 1
V-belt	
Courroie trapézoïdale	
Correa trapezoidal	
17 Keilriemenschutz (unter der Tischplatte)	17 - 1
Belt guard (under table top)	
Garde-courroie (sous le plateau de table)	
Guardacorreas (parte inferior)	
18 Knielüfterteile	17 - 1
Knee lifter parts	
Pièces du releveur de genouillère	
Piezas del alzaprensateles por rodillera	
19 Schmiermittel-Übersicht	19 - 1
Overview of lubricants	
Tableau de lubrifiants	
Tabla de lubricantes	
20 Index (Teilenummern / Seitenzahlen)	20 - 1
Index (part numbers / page numbers)	
Index (numéros de pièces, de pages)	
Index (números de pieza / números de página)	
21 Unterklassen-Ausstattung	
Subclass parts	
Composition des sous-classes	
Composición de las subclases	

	Seite Page Page Página
21.01 Nähwerkzeuge (PFAFF 1295)	21 - 2
Gauge parts (PFAFF 1295)	
Organes de couture (PFAFF 1295)	
Organos de costura (PFAFF 1295)	
21.02 Nähwerkzeuge (PFAFF 1296)	21 - 6
Gauge parts (PFAFF 1296)	
Organes de couture (PFAFF 1296)	
Organos de costura (PFAFF 1296)	
21.03 Nähwerkzeuge (PFAFF 3713-2/01)	21 - 20
Gauge parts (PFAFF 3713-2/01)	
Organes de couture (PFAFF 3713-2/01)	
Organos de costura (PFAFF 3713-2/01)	

CSTMP

Achtung!



Wir machen ausdrücklich darauf aufmerksam, daß Ersatz- und Zubehörteile, die nicht von uns geliefert werden, auch nicht von uns geprüft und freigegeben sind. Der Einbau und / oder die Verwendung solcher Produkte kann daher u. Umständen konstruktiv vorgegebene Eigenschaften Ihrer Maschine negativ verändern. Für Schäden, die durch die Verwendung von Nicht-Originalteilen entstehen, übernehmen wir keine Haftung!

Caution!



We warn you expressively that spare parts and accessories that are not supplied by us are not tested and released by us. Fitting or using these products may therefore have negative influences on features that depend on the machine design. We are not liable for any damage caused by the use of non-Pfaff parts!

Attention!



Nous attirons expressément votre attention sur le fait que les pièces de rechange et accessoires qui n'ont pas été livrés par nous n'ont pas non plus été contrôlés et agréés par nous. C'est pourquoi le montage et/ou l'utilisation de telles pièces peut éventuellement entraîner l'altération des caractéristiques de construction de votre machine. Par conséquent, nous n'assumons aucune responsabilité pour les dommages causés par l'emploi de pièces qui ne sont pas d'origine!

¡Atención!

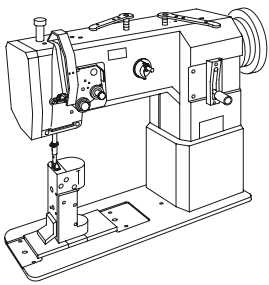


Se hace observar que en el caso de piezas de recambio y accesorios que no hayan sido suministrados por nosotros, quiere decir que non han sido sometidas por nuestra parte a un control y que no se les ha dado el visto bueno. Por esta razón, el montaje y/o empleo de tales productos puede repercutir negativamente en las características previstas en su máquina. ¡Para los daños que eventualmente pudiesen presentarse al utilizar piezas no originales, no asumimos ninguna garantía!

- Die Seriennummer der Maschine, für die diese Teileliste Gültigkeit hat, ist auf der Titelseite aufgeführt.
 - Alle Teile sind so abgebildet, wie sie in der Maschine funktionsmäßig zusammengehören.
 - Gestrichelt dargestellte Teile zeigen angrenzende Teile aus anderen Funktionsgruppen.
 - Im oberen Teil der Bildseiten befindet sich eine Gesamtansicht der Maschine .
 - Der Einbauort der dargestellten Teile wird durch eine gerasterte Fläche gekennzeichnet.
 - Einrahmungen auf den Bildseiten zeigen, aus welchen Einzelteilen sich die Gruppenteile zusammensetzen.
 - Die auf den Bildseiten verwendeten Schlüsselzeichen (; 2 ; 3 usw.) sind im Kapitel "Erläuterungen der Schlüsselzeichen" aufgelistet.
-
- The serial number of the machine to which this parts list applies is indicated on the cover page.
 - All parts are illustrated in function groups with the parts which they function together with in the machine.
 - Parts illustrated with broken lines are parts from other function groups which border on the illustrated function group.
 - The above section of the page of illustrations contains a total view of the machine. The place for the installation of the parts pictured here is marked by the grid.
 - The framed-in sections on the illustration pages show the individual parts comprising a group.
 - The key markings used on the illustrated pages (; 2 ; 3 etc.) are listed in the chapter "Explanation of key markings".
-
- Le numéro de série de la machine pour laquelle cette liste de pièces est valable est indiqué sur la première page.
 - Toutes les pièces sont représentées en fonction de leur groupement fonctionnel dans la machine.
 - Les pièces hâchurées indiquent les pièces limitrophes de groupes de fonctions différents.
 - La partie supérieure des pages de figures comprend une présentation globale de la machine. L'emplacement des pièces représentées est signalé par quadrillages.
 - Les parties encadrées sur les pages à illustrations représentent les pièces individuelles formant groupe.
 - Vous trouverez au chapitre "Explication des symboles" une liste des symboles utilisés sur les pages de figures (; 2 ; 3 etc.)
-
- El número de serie de la máquina para la cual tiene validez esta lista de piezas va indicado en la página de título.
 - Odas las piezas están ilustradas tal como aparecen en la máquina para su funcionamiento.
 - Las piezas representadas con rayitas muestran piezas colindantes de otros grupos de funciones.
 - En la parte superior de las páginas ilustradas se puede ver una vista en conjunto de la máquina.
 - El lugar de montaje de la pieza representada va caracterizada mediante una superficie reticulada.
 - Los recuadros en las páginas ilustradas indican las piezas individuales de que se componen los grupos.
 - Los signos clave (; 2 ; 3 etc.) empleados en las páginas con ilustraciones van listados en el capítulo "Explicaciones de los signos clave".

- Unterklassenabhängig, Teilenummer siehe Unterklassen-Ausstattung.**
Subclas-dependent, for part number see subclass parts listing.
Fonction de la sous-classe; pour le numéro de la pièce, voir "Équipement de sous-classes".
Dependientes de la subclase, para el número de pieza véase "Dotación de subclases".
- B Maschinen-Ausstattung für mittlere Materialien.**
Model B for sewing medium-weight materials.
Modèle B pour la couture de matières moyennes.
Tipo B para materiales semiligeros.
- C Maschinen-Ausstattung für mittelschwere Materialien.**
Model C for sewing medium-heavy materials.
Modèle C pour la couture de matières mi-lourdes.
Tipo C para materiales semipesados.
- N Stichlänge 6,0 mm.**
Stitch length 6.0 mm.
Longeur du point 6,0 mm.
Largo de puntada 6,0 mm.
- N11 Stichlänge 11,0 mm.**
Stitch length 11.0 mm.
Longeur du point 11,0 mm.
Largo de puntada 11,0 mm.
- P Teile zum Hüpftransport.**
Components of four-motion drop feed.
Pièces de l'entraînement par griffe sautillante.
Piezas del transportador inferior a cuatro tiempos.
- 3 Geklebt**
Part cemented
Pièce collée
Pieza pegada
- 5 Nähmuster bzw. Material einsenden.**
Submit sewing sample or material.
Joindre échantillons de couture ou matières.
Envíense muestras de costura.
- 6 Nadeldicke und Spitzenform bei Bestellung angeben.**
Needle size and style of point to be stated on order.
Préciser la grosseur de l'aiguille et la forme de la pointe à la commande.
Grosor de aguja y forma de la punta, indíquese en los pedidos.
- 10 Nadelabstand**
Needle gauge
Ecartement des aiguilles
Distancia entre agujas
- 27/5 Eingeklammerte Zahl = Länge in mm.**
Number in brackets = length in mm.
Chiffre entre parenthèses = longueur en mm
Cifra entre paréntesis = largura en mm.
- 28 Sonderausführung**
Special version
Version spéciale
Tipo especial

- 28/8** **Sonderausführung, für leichten Stoffdrückerdruck.**
Special version, for light presser bar pressure.
Version spéciale, pour pression légère de la barre de pression.
Tipo especial, para presión ligera del prensatelas.
- 35/4** **Bei Montage bohren und verstiften.**
To be drilled and pinned after assembly.
Percer et goupiller après montage.
Deberá hacerse un taladro y colocarse un pasador antes del montaje.
- 40/2** **Tränken mit 28-011 201-44; Bestellnummer siehe Seite 19 - 1.**
Soak with 28-011 201-44; for part number see page 19 - 1.
Imbiber d'huile 28-011 201-44; n° de commande, voir page 19 - 1.
Empape con aceite 28-011 201-44; para el Número de pedido véase la página 19 - 1.
- 40/3** **Fetten mit 28-011 202-47; Bestellnummer siehe Seite 19 - 1.**
Grease with 28-011 202-47; for part number see page 19 - 1.
Graisser avec de la graisse 28-011 202-47; n° de commande, voir page 19 - 1.
Engrase con grasa 28-011 202-47; para el número de pedido véase la página 19 - 1.
- 40/4** **Fetten mit 28-011 202-43; Bestellnummer siehe Seite 19 - 1.**
Grease with 28-011 202-43; for part number see page 19 - 1.
Graisser avec de la graisse 28-011 202-43; n° de commande, voir page 19 - 1.
Engrase con grasa 28-011 202-43; para el número de pedido véase la página 19 - 1.
- 40/6** **Füllen mit 28-011 202-17; Bestellnummer siehe Seite 19 - 1.**
Top up with 28-011 202-17; for part number see page 19 - 1.
Remplir de 28-011 202-17; n° de commande, voir page 19 - 1.
Rellene con 28-011 202-17; para el Número de pedido véase la página 19 - 1.
- 40/7** **Tränken mit 28-011 202-17; Bestellnummer siehe Seite 19 - 1.**
Soak with 28-011 202-17; for part number see page 19 - 1.
Imbiber d'huile 28-011 202-17; n° de commande, voir page 19 - 1.
Empape con aceite 28-011 202-17; para el Número de pedido véase la página 19 - 1.
- 40/13** **Fetten mit 28-011 202-05; Bestellnummer siehe Seite 19 - 1.**
Grease with 28-011 202-05; for part number see page 19 - 1.
Graiser avec de la graisse 28-011 202-05; n° de commande, voir page 19 - 1.
Engrase con grasa 28-011 202-05; para el Número de pedido véase la página 19 - 1.
- 60** **Wahlweise**
Optional
Au choix
Opcional
- 95/8** **X-Werte bei Bestellung angeben.**
Please state x-values on order.
Indiquer les valeurs "x" à la commande.
Indíquese en los pedidos valores "x".
- 96** **Länge angeben.**
State length.
Préciser longueur.
Indíquese la largura.



Gehäuseteile

Housing sections

Parties du corps

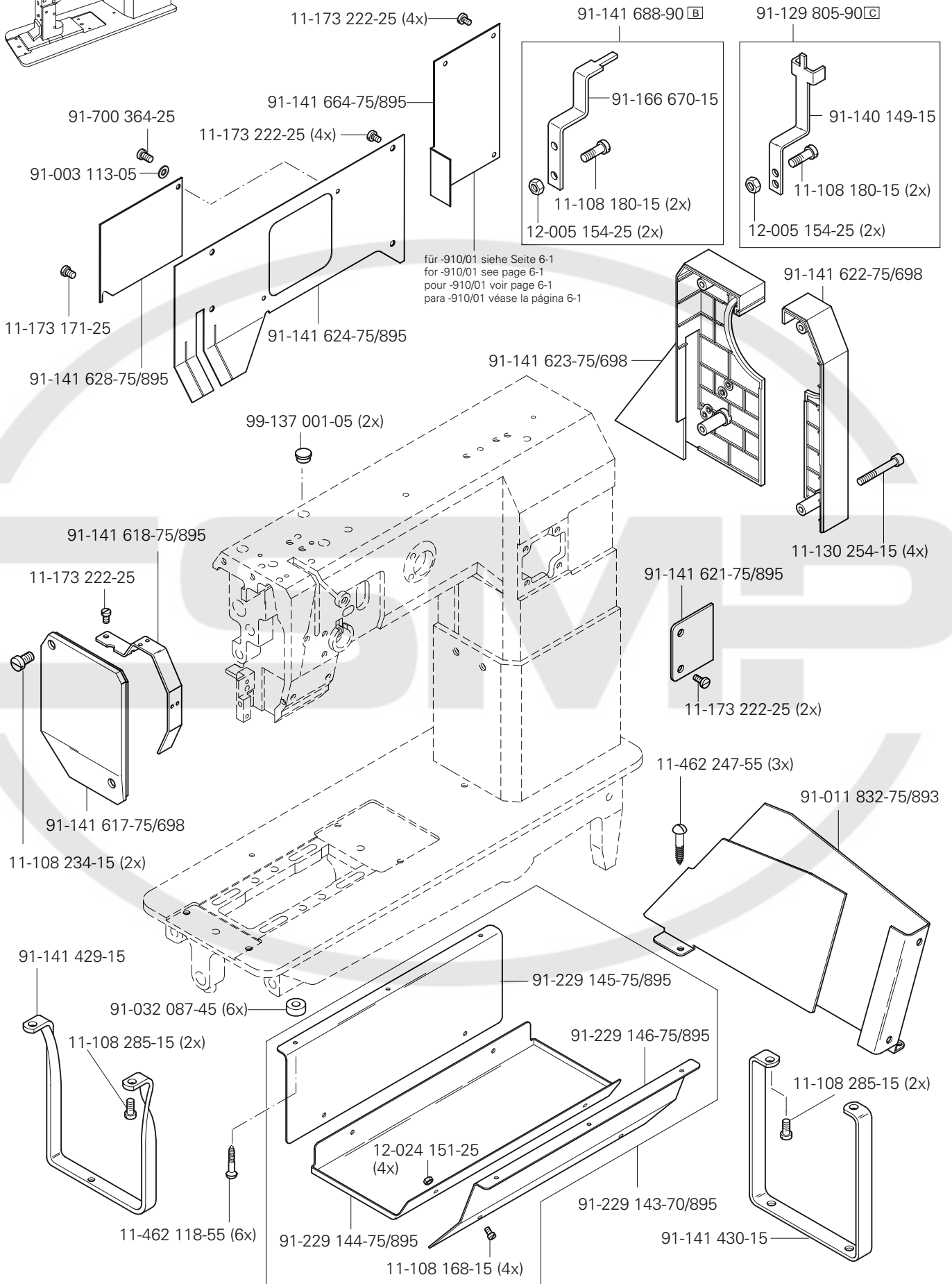
Piezas del cárter

PFAFF 1295 CN; CN11

PFAFF 1296 BN; CN; CN11

PFAFF 3713-2/01 CN

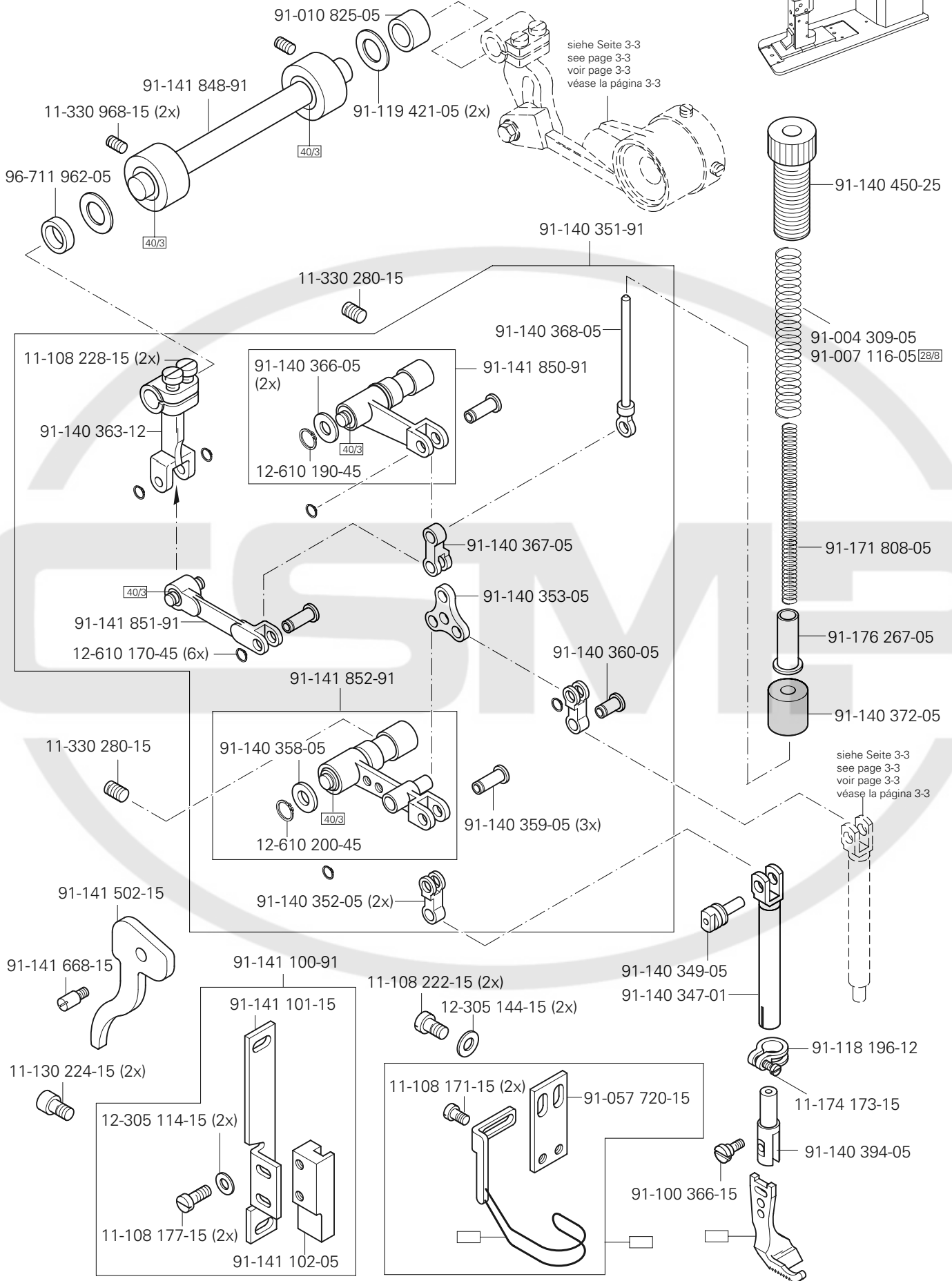
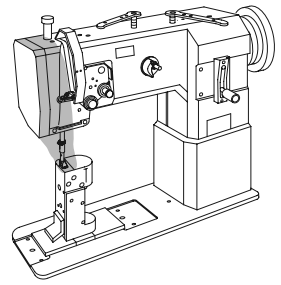
3.01

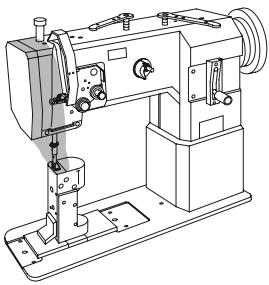


3.02

Kopfteile
 Needle head parts
 Pièces de tête
 Piezas de la cabeza

PFAFF 1295 CN;CN11
 PFAFF 1296 BN; CN;CN11
 PFAFF 3713-2/01 CN





Kopfteile

Needle head parts

Pièces de tête

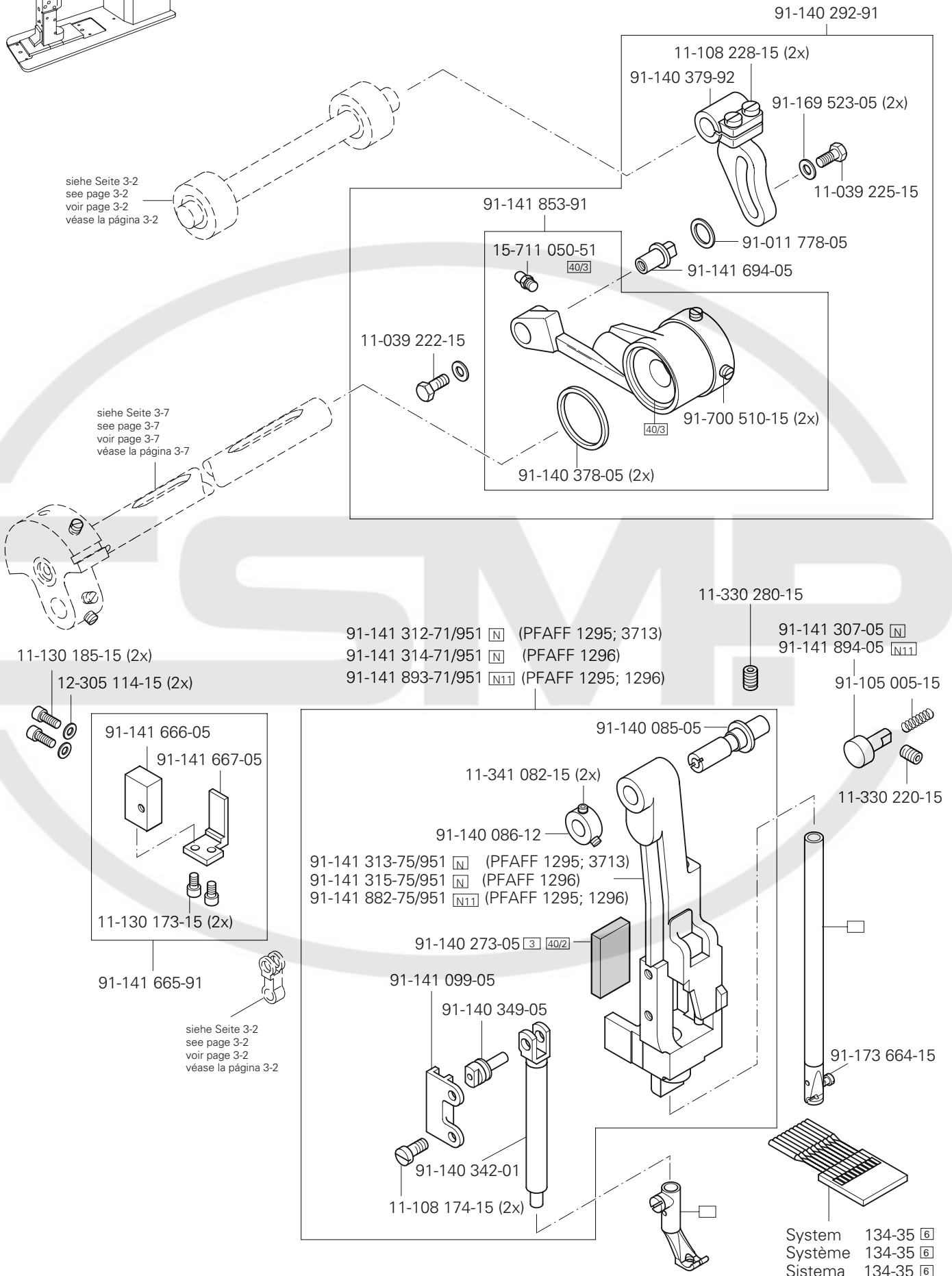
Piezas de la cabeza

PFAFF 1295 CN;CN11

PFAFF 1296 BN; CN;CN11

PFAFF 3713-2/01 CN

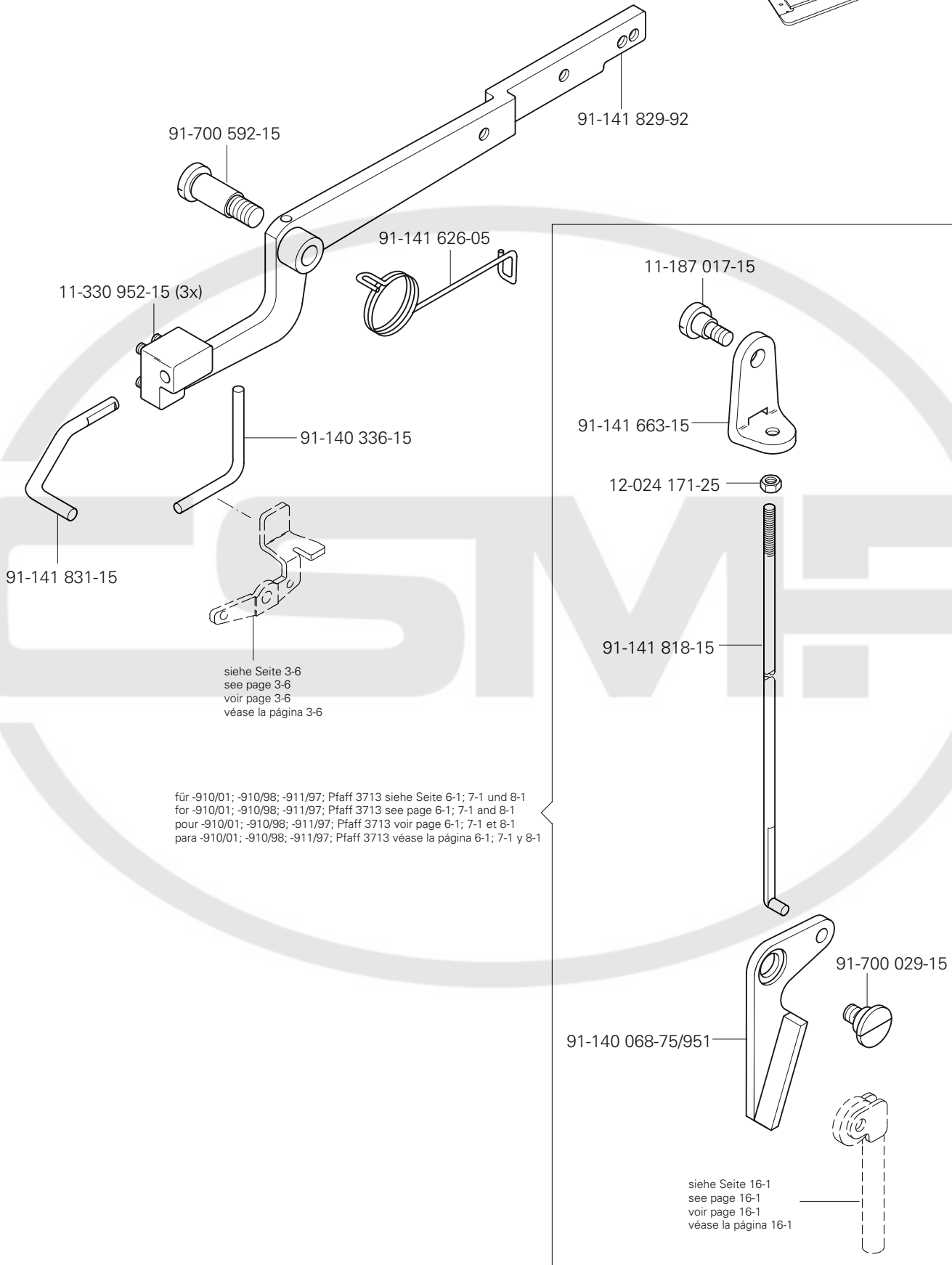
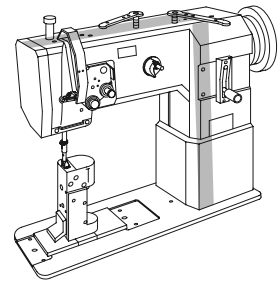
3.02

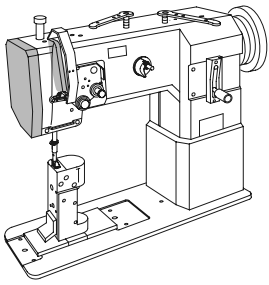


3.02

Kopfteile
Needle head parts
Pièces de tête
Piezas de la cabeza

PFAFF 1295 CN; CN11
PFAFF 1296 BN; CN; CN11
PFAFF 3713-2/01 CN





Kopfteile

Needle head parts

Pièces de tête

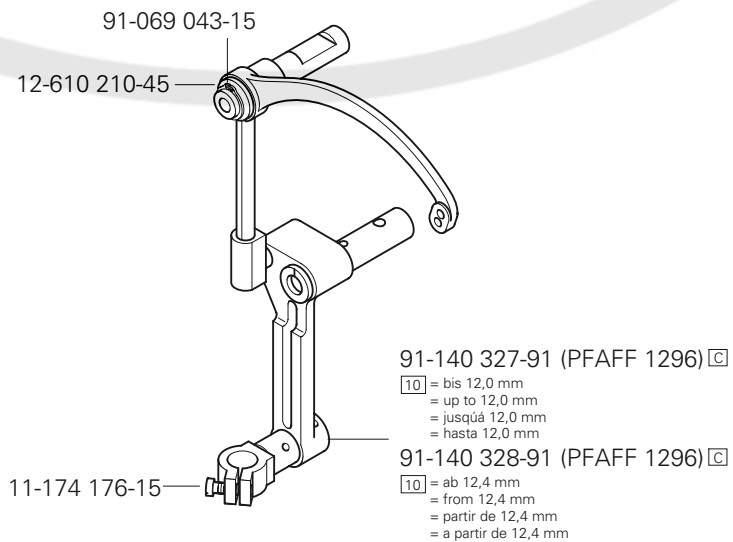
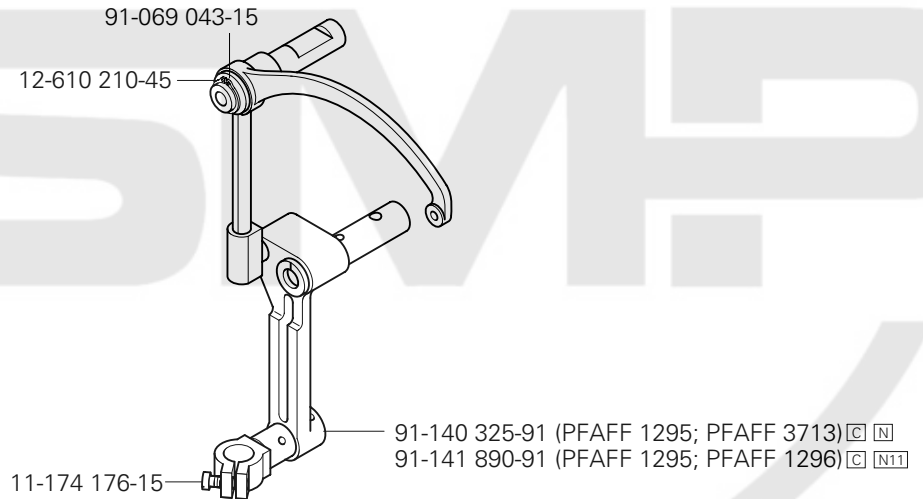
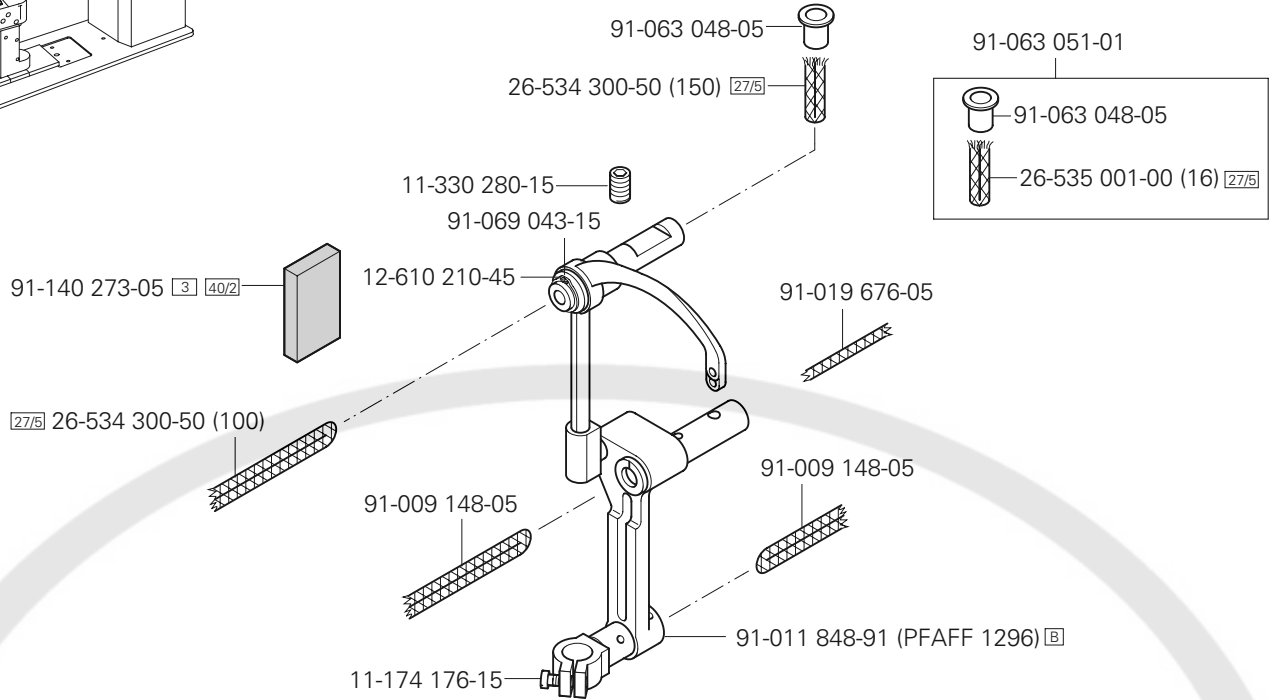
Piezas de la cabeza

PFAFF 1295 CN; CN11

PFAFF 1296 BN; CN; CN11

PFAFF 3713-2/01 CN

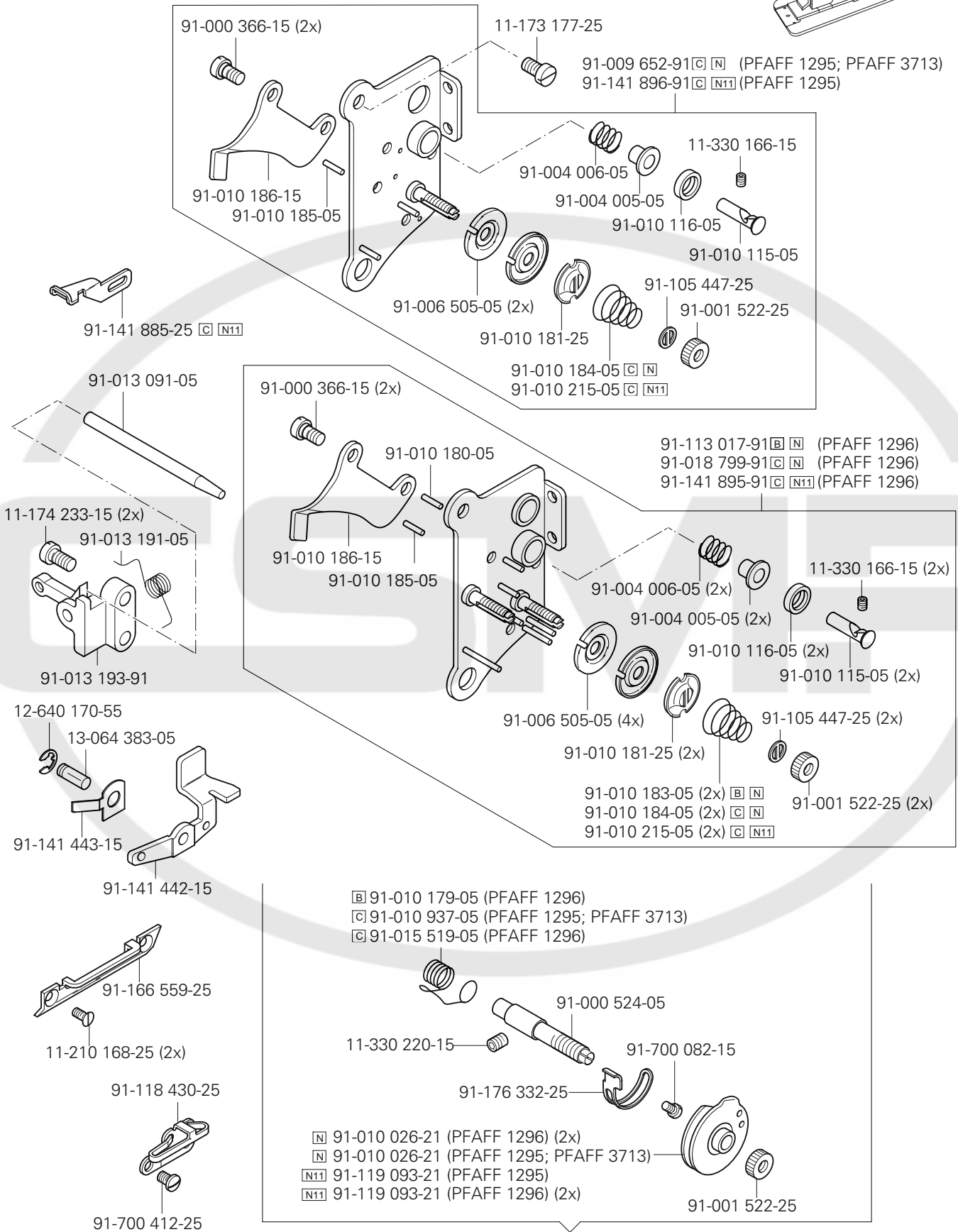
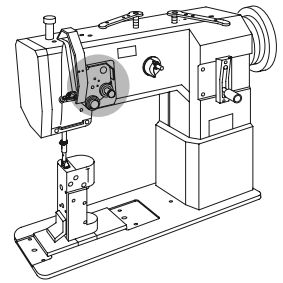
3.02



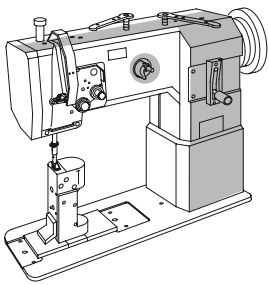
3.02

Kopfteile
 Needle head parts
 Pièces de tête
 Piezas de la cabeza

PFAFF 1295 CN; CN11
 PFAFF 1296 BN; CN; CN11
 PFAFF 3713-2/01 CN

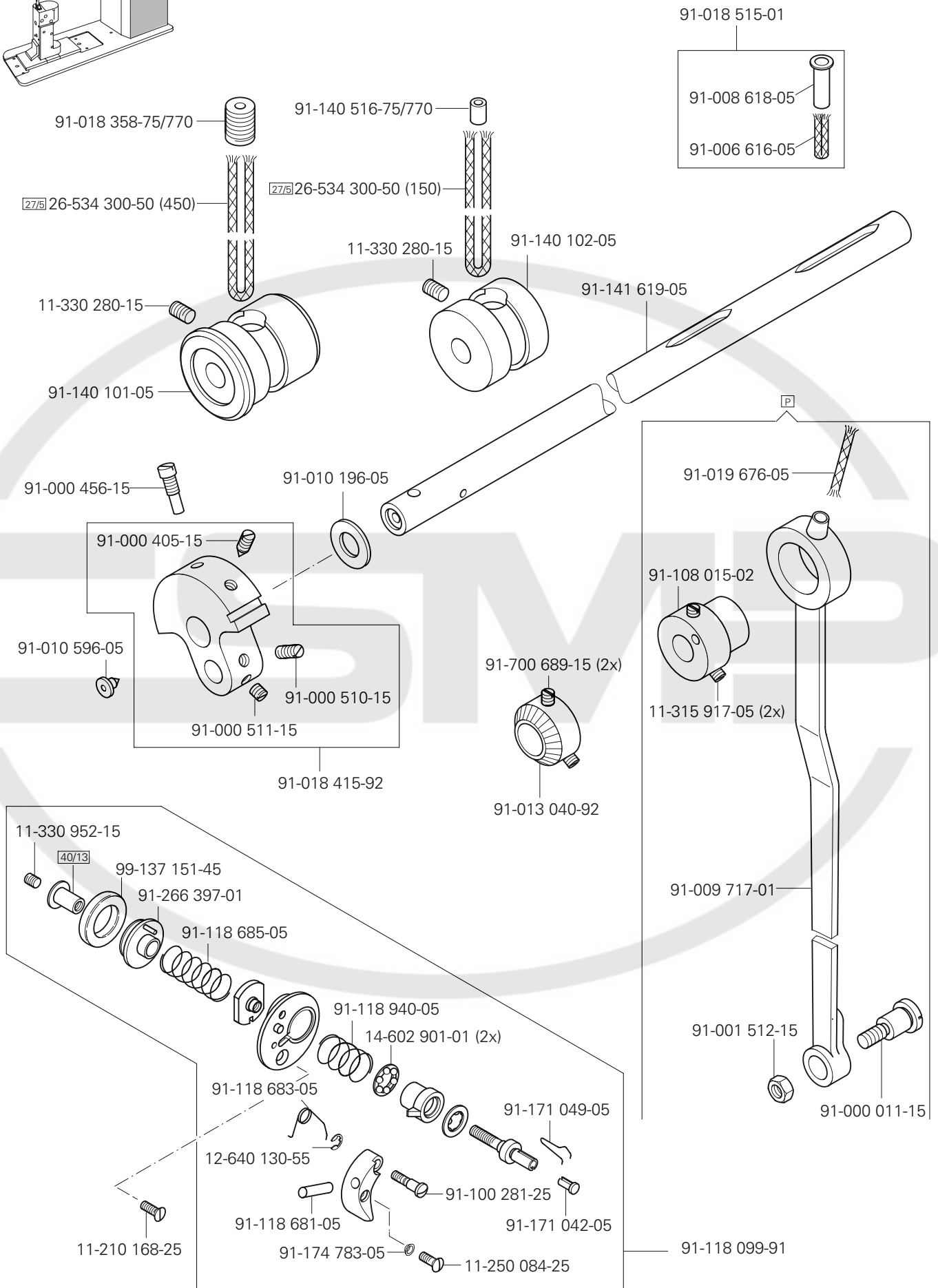


für -900/56 siehe Seite 5-1
 for -900/56 see Seite 5-1
 pour -900/56 voir Seite 5-1
 para -900/56 véase la página 5-1



Armteile
 Arm parts PFAFF 1295 CN; CN11
 Pièces de bras PFAFF 1296 BN; CN; CN11
 Piezas del brazo PFAFF 3713-2/01 CN

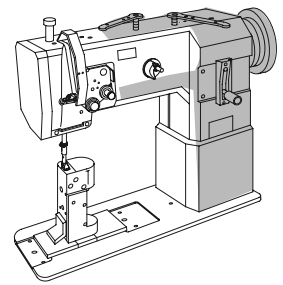
3.03



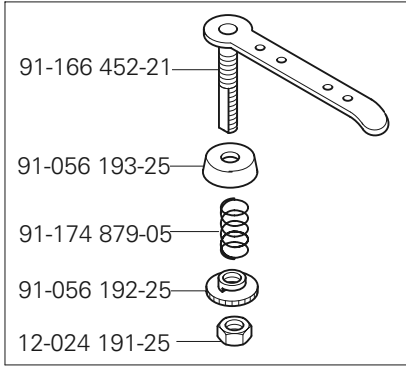
3.03

Armteile
 Arm parts
 Pièces de bras
 Piezas del brazo

PFAFF 1295 CN; CN11
 PFAFF 1296 BN; CN; CN11
 PFAFF 3713-2/01 CN



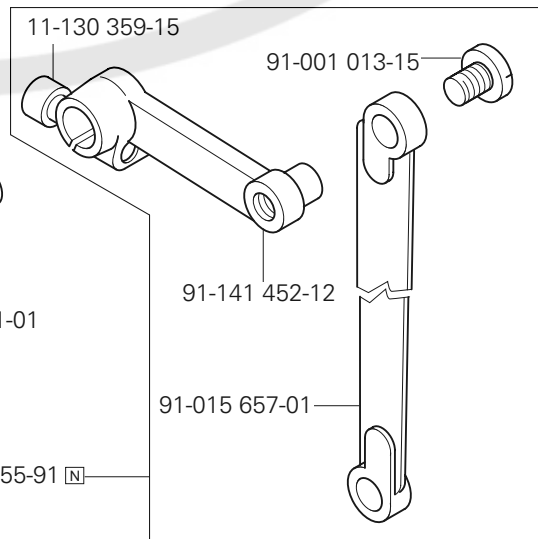
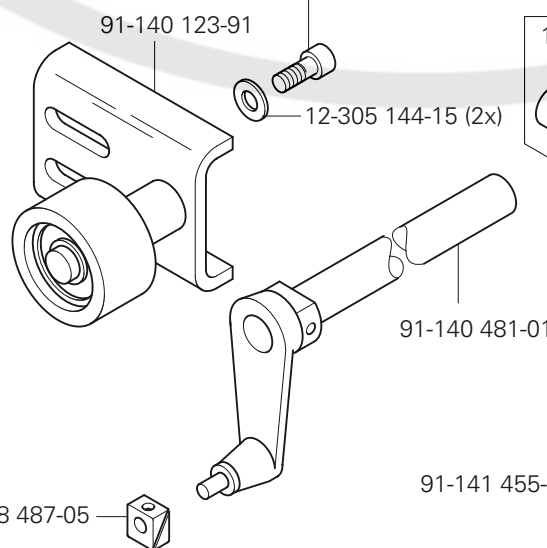
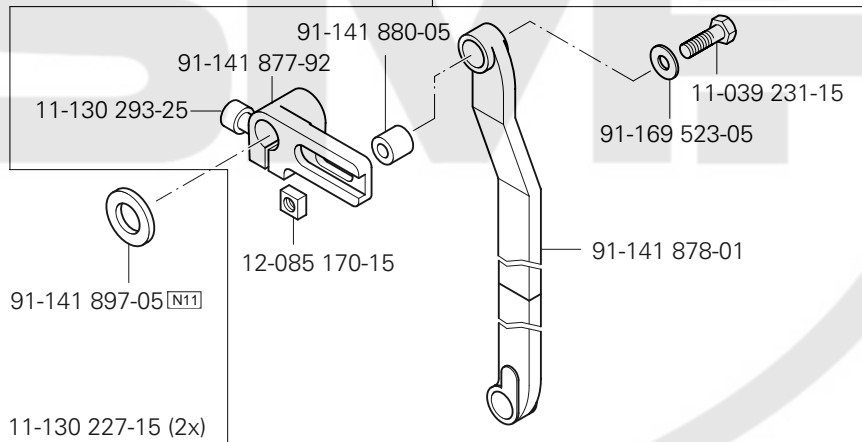
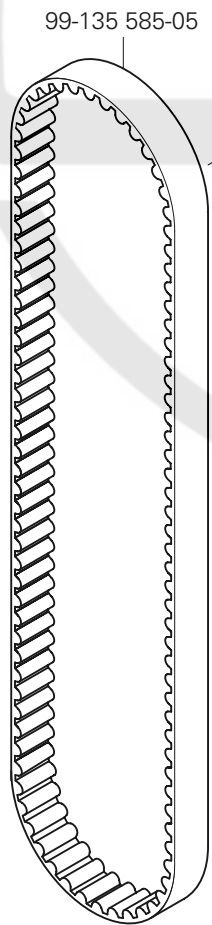
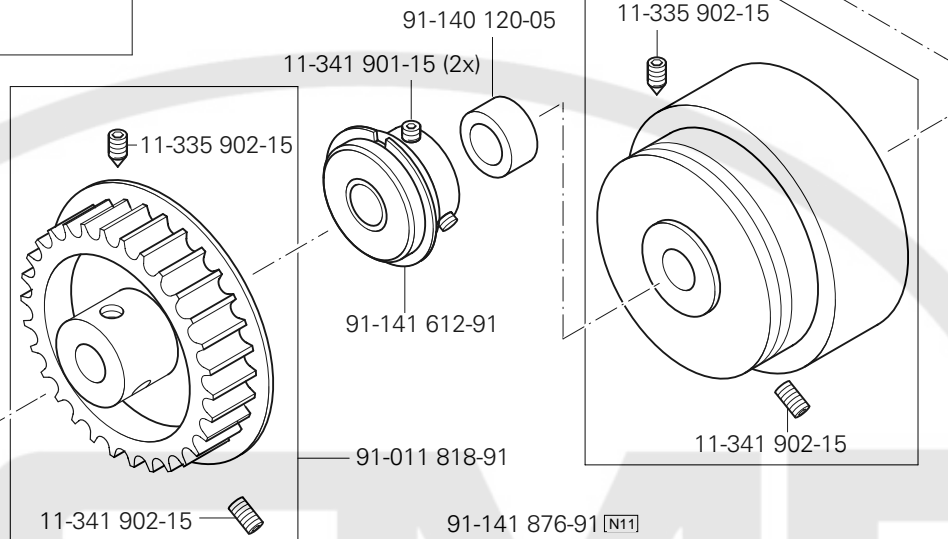
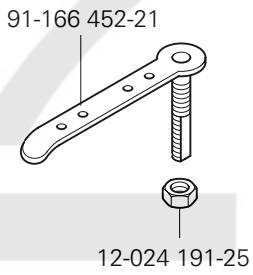
91-168 480-15

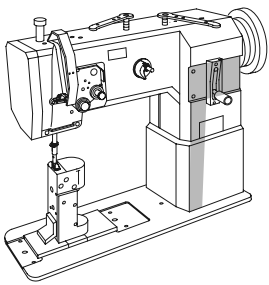


91-056 578-91

91-141 620-72/893
 91-141 710-72/893

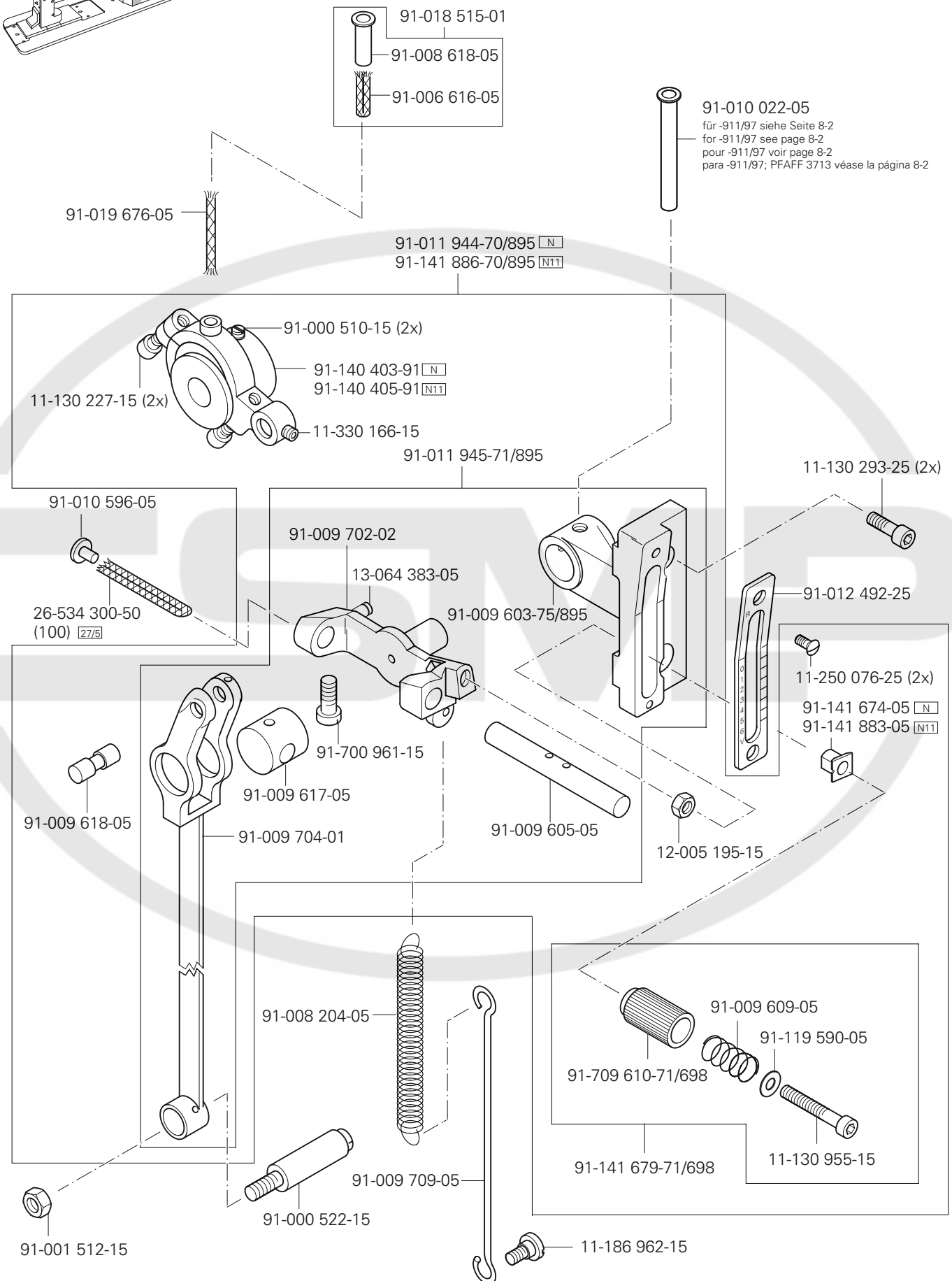
11-210 273-15





Armteile
 Arm parts PFAFF 1295 CN; CN11
 Pièces de bras PFAFF 1296 BN; CN; CN11
 Piezas del brazo PFAFF 3713-2/01 CN

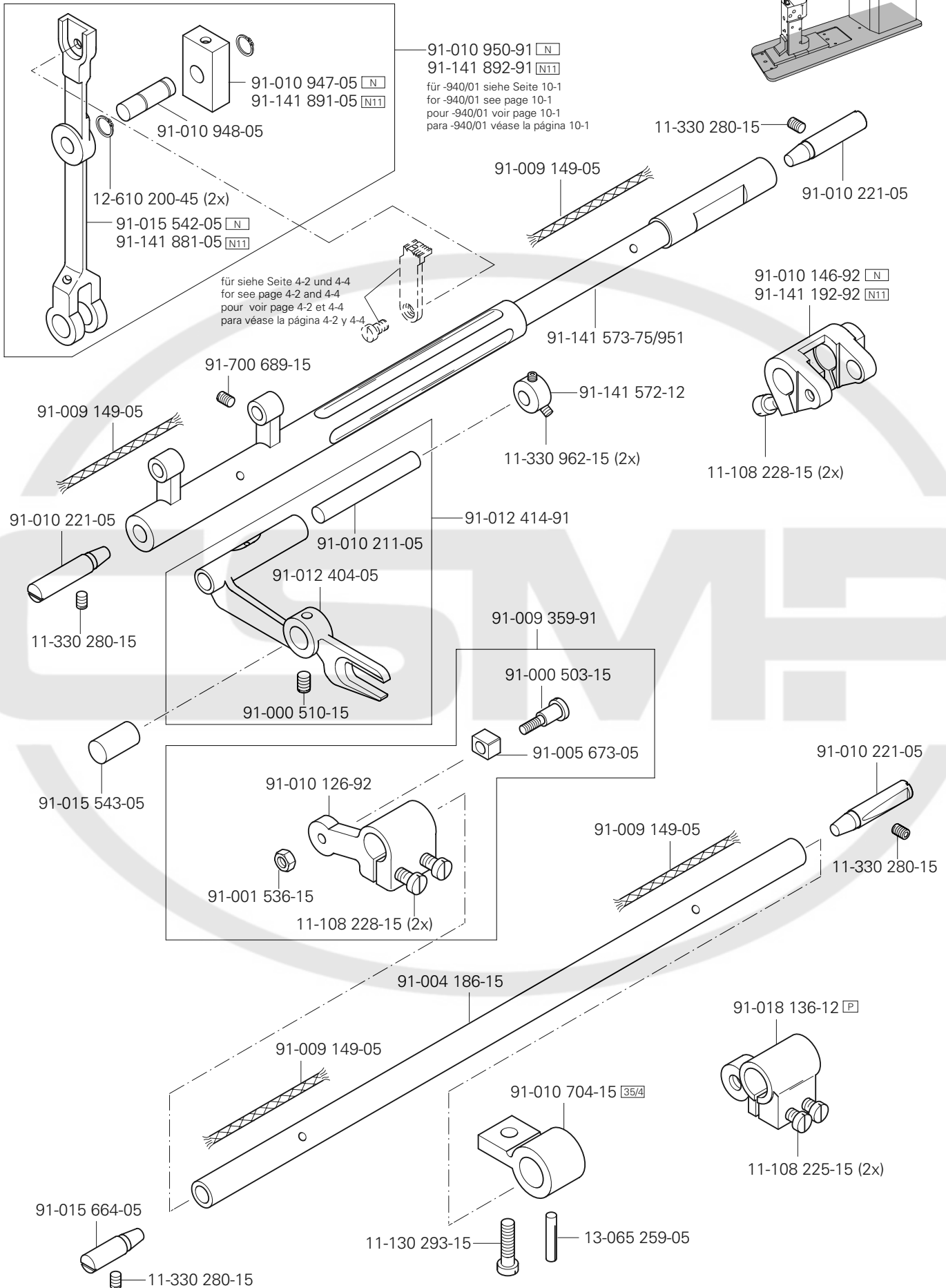
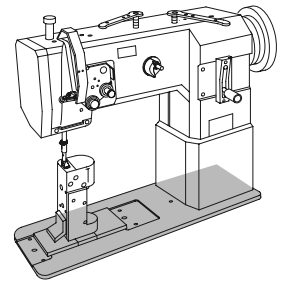
3.03

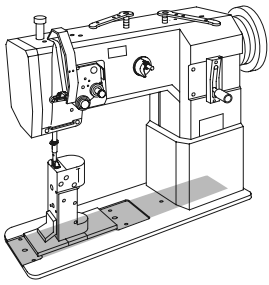


3.04

Grundplattenteile
Bedplate parts
Pièces du plateau fondamental
Piezas del cárter

PFAFF 1295 CN; CN11
PFAFF 1296 BN; CN; CN!!
PFAFF 3713-2/01 CN

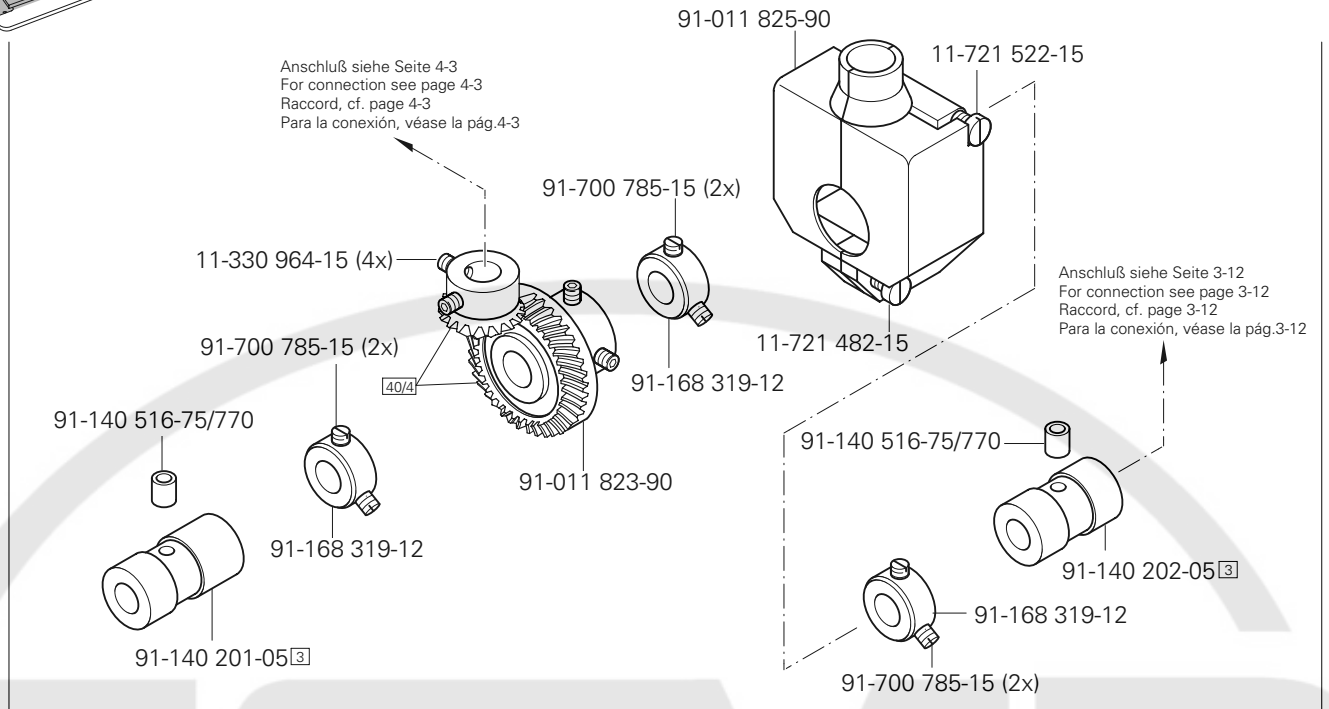




Grundplattenteile
Bedplate parts
Pièces du plateau fondamental
Piezas del cárter

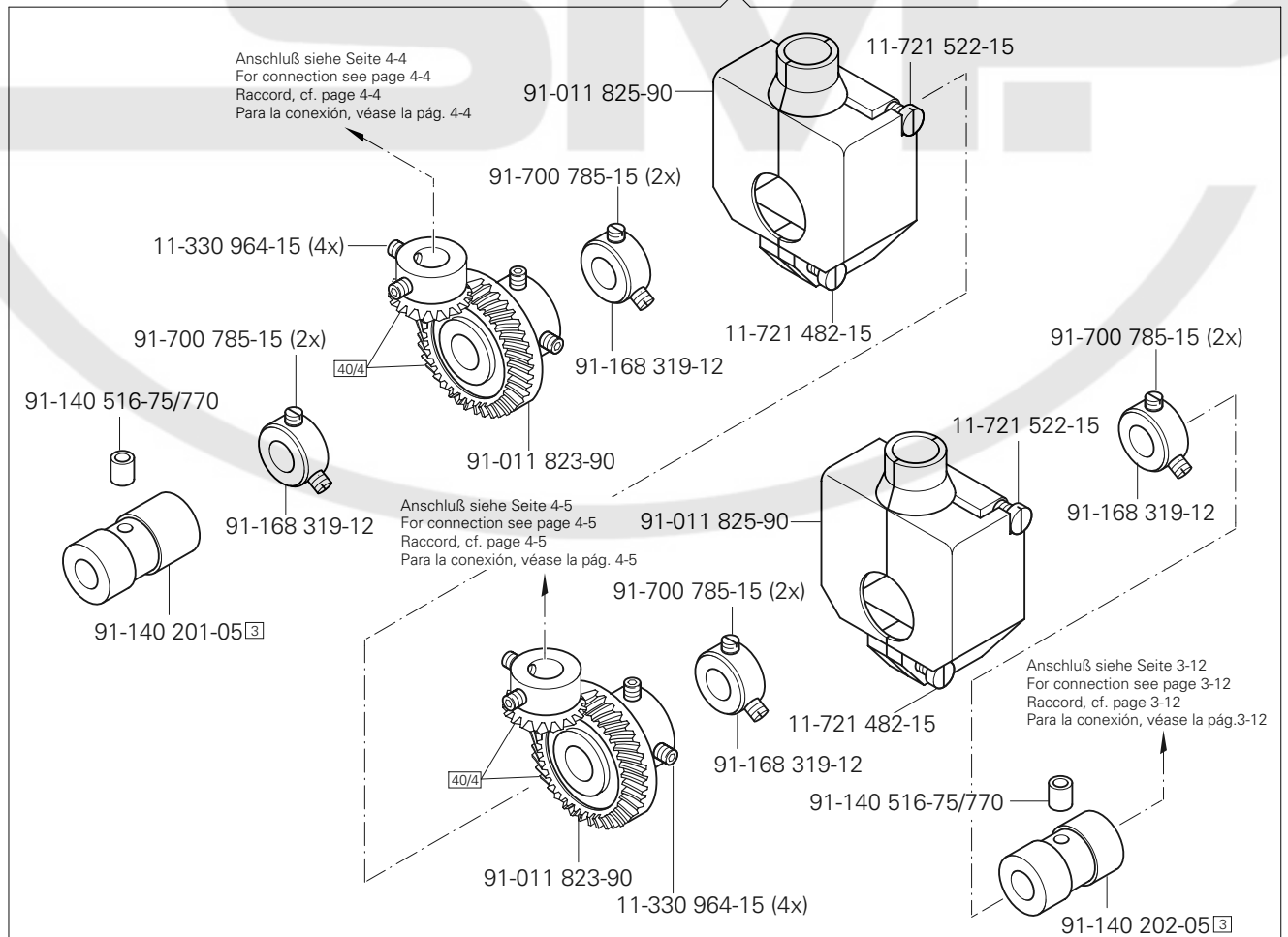
PFAFF 1295 CN; CN11
 PFAFF 1296 BN; CN; CN11
 PFAFF 3713-2/01 CN

3.04



(PFAFF 1295; 3713)

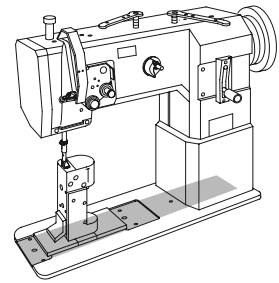
(PFAFF 1296)



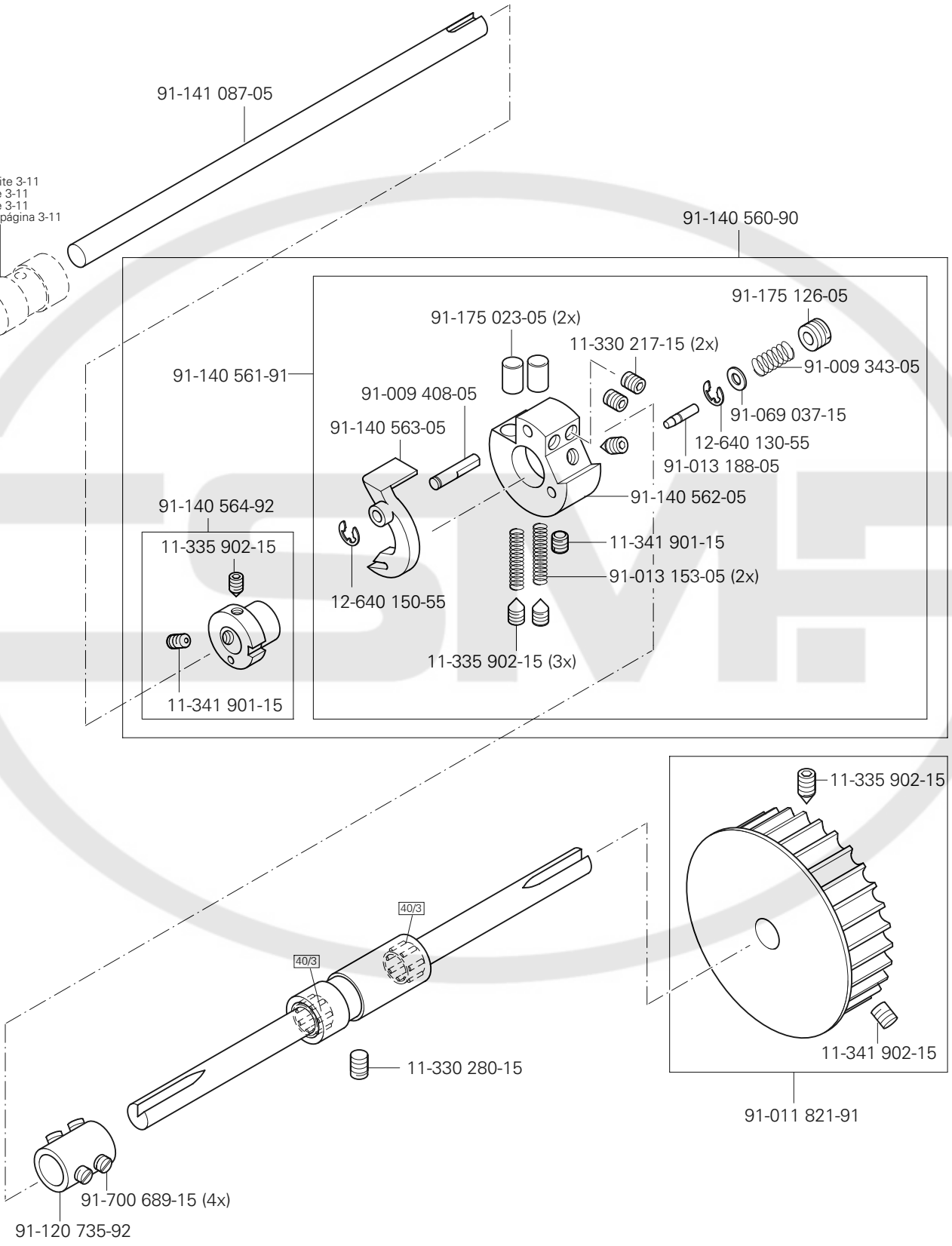
3.04

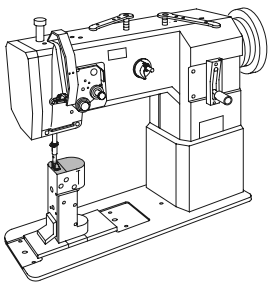
Grundplattenteile
 Bedplate parts
 Pièces du plateau fondamental
 Piezas del cárter

PFAFF 1295 CN; CN11
 PFAFF 1296 BN; CN; CN11
 PFAFF 3713-2/01 CN



siehe Seite 3-11
 see page 3-11
 voir page 3-11
 véase la página 3-11

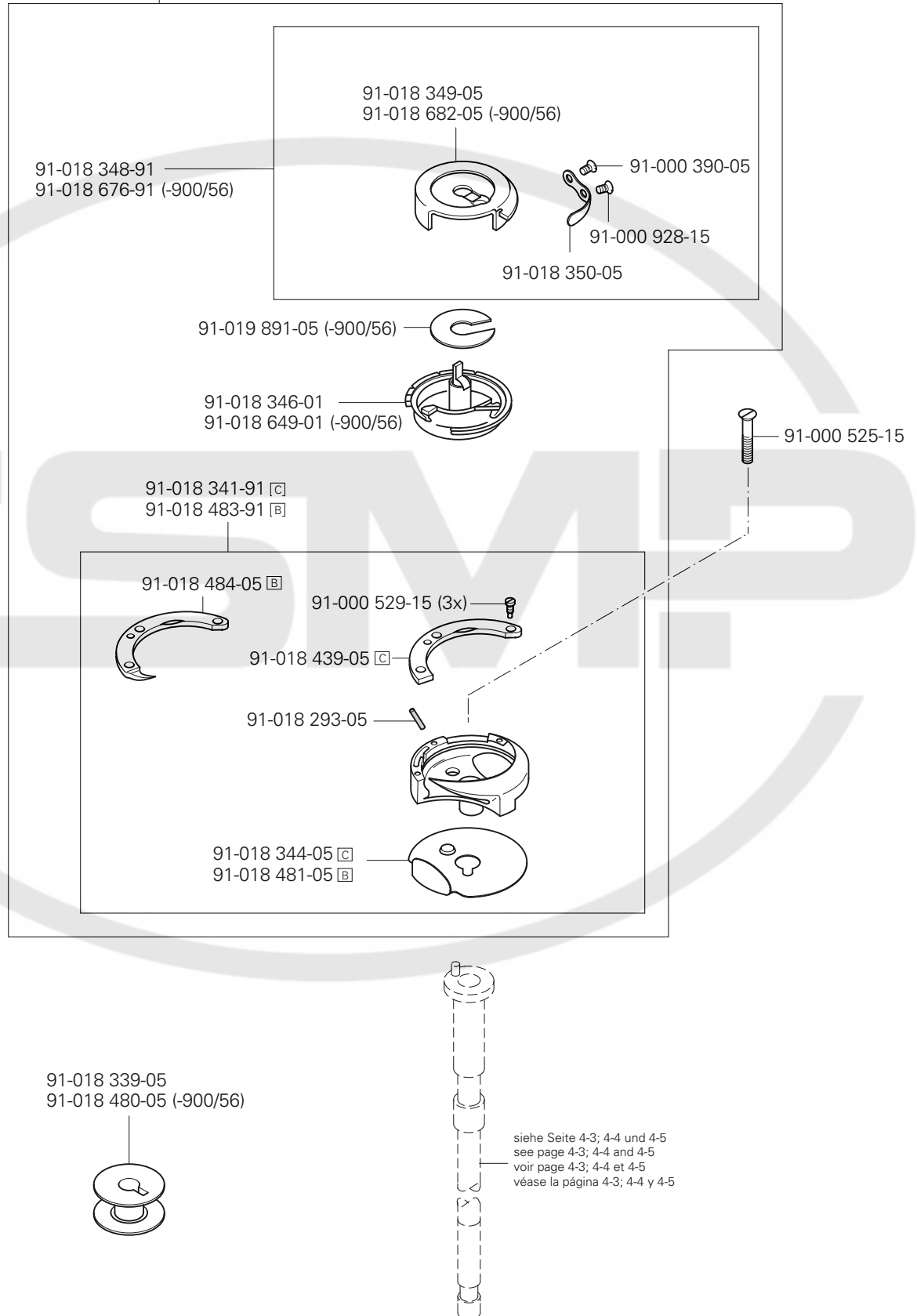




Säule vollständig
 Post assy.
 Colonne complète
 Columna completo

PFAFF 1295 CN; CN11
 PFAFF 1296 BN; CN; CN11
 PFAFF 3713-2/01 CN

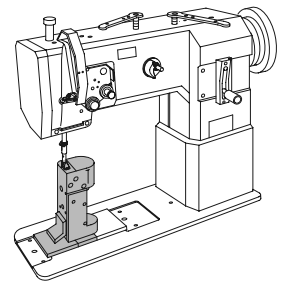
- 91-018 284-91 B N (PFAFF 1296 -900/56)
- 91-018 285-91 C N (PFAFF 1295 -900/56, 1296 -900/56; 3713)
- 91-018 340-91 C N NT1 (PFAFF 1295; 1296)
- 91-018 482-91 B N (PFAFF 1296)



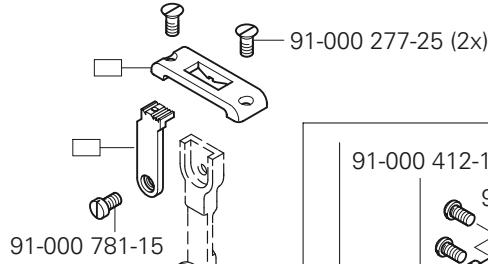
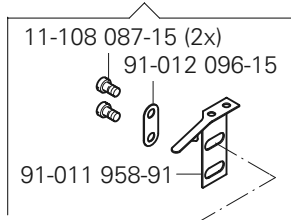
4

Säule vollständig
Post assy.
Colonne complète
Columna completo

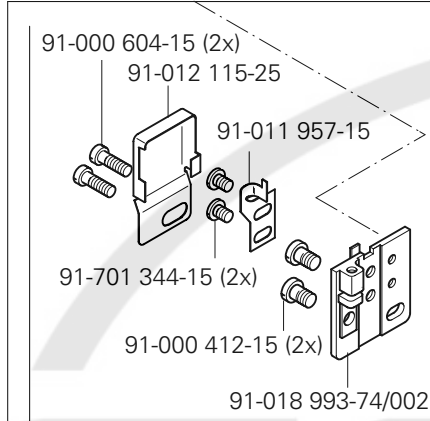
PFAFF 1295 CN; CN11
PFAFF 3713-2/01 CN



(PFAFF 1295 -900/56; 3713) N

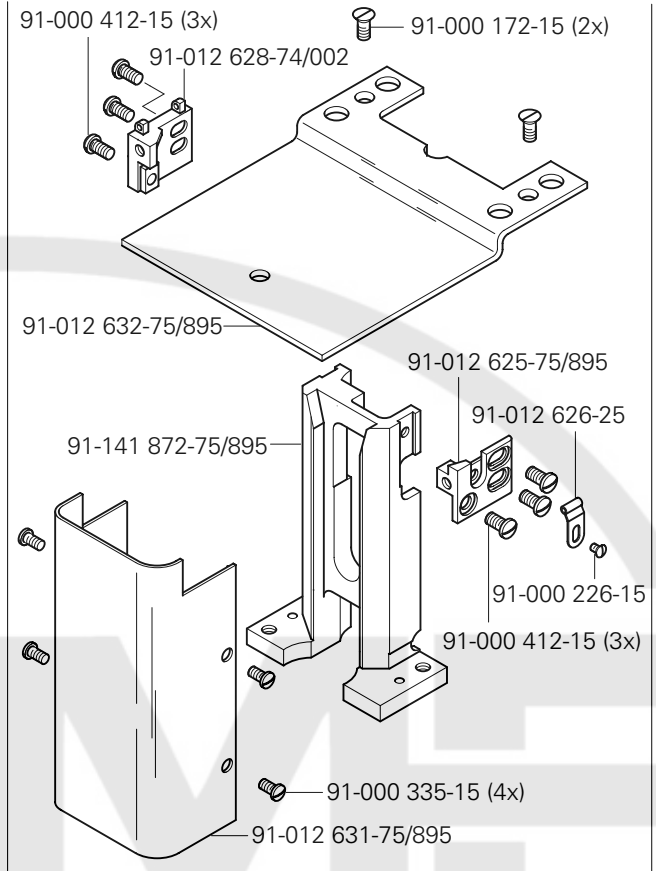
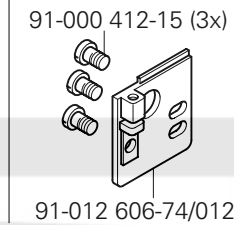


siehe Seite 3-10 und 10-1
see page 3-10 and 10-1
voir page 3-10 et 10-1
véase la página 3-10 y 10-1

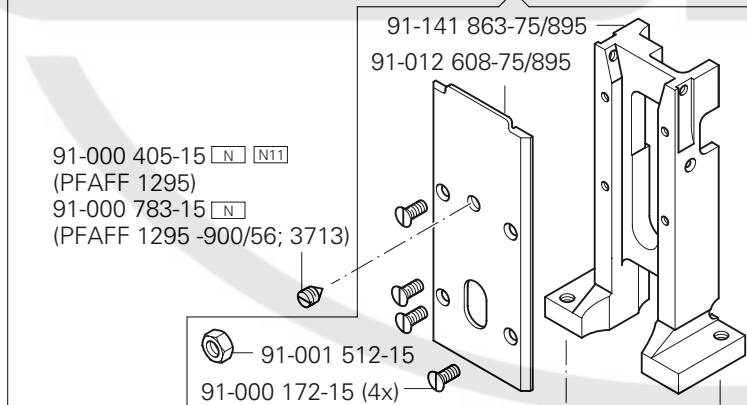


(PFAFF 1295) N N11

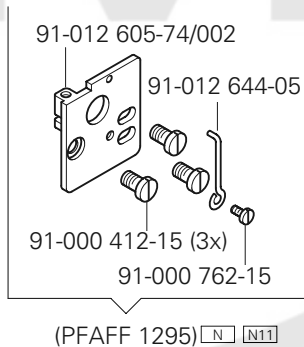
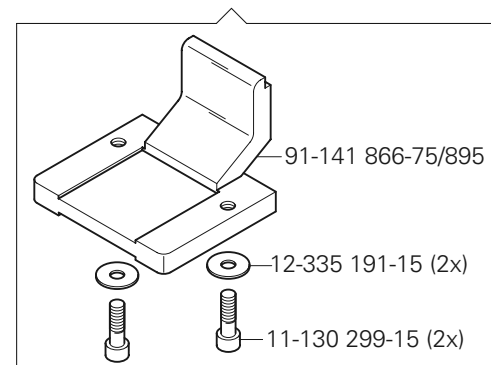
(PFAFF 1295) N N11



(PFAFF 1295) N N11

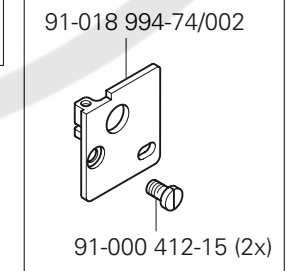


(PFAFF 1295 N11; 1295 -900/56, 3713 N)



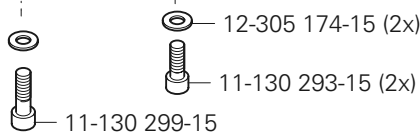
(PFAFF 1295) N N11

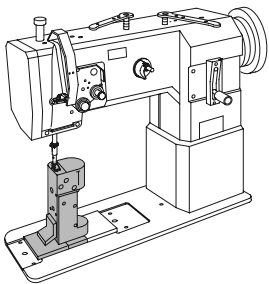
(PFAFF 1295 -940/01) N



(PFAFF 1295 -900/56; 3713) N

91-012 652-73/002 (PFAFF 1295 -940/01) N
91-012 698-73/002 (PFAFF 1295) N N11
91-018 269-73/002 (PFAFF 1295 -900/56; 3713) N

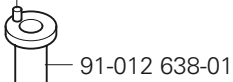




Säule vollständig
Post assy.
Colonne complète
Columna completo

PFAFF 1295 CN; CN11
PFAFF 3713-2/01 CN

91-010-088-05



91-012 638-01

91-012 612-05
(PFAFF 1295 N N11; 1295 -940/01 N)
91-018 999-05
(PFAFF 1295 -900/56; 3713 N)

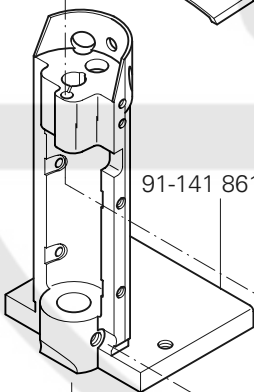


(PFAFF 1295 N N11)

91-012 609-25

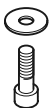


91-141 861-77/895



91-000 150-15

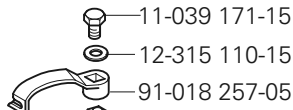
91-011 112-05



12-335 191-15 (2x)

11-130 299-15 (2x)

(PFAFF 1295 -900/56; 3713) N

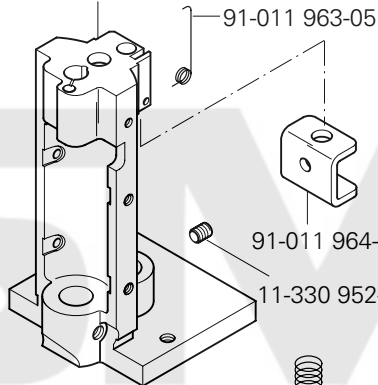


91-011 954-05

91-018 997-21

91-100 351-25 (2x)

91-141 859-75/895



91-011 963-05

91-011 964-25

11-330 952-15

91-021 202-05

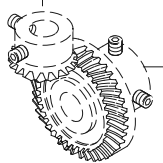
91-141 558-05

91-069 709-12

11-317 971-15 (2x)

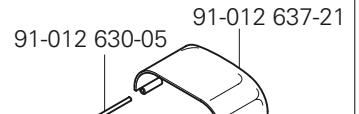
11-108 174-15

91-015 514-92



siehe Seite 3-11
see page 3-11
voir page 3-11
véase la página 3-11

(PFAFF 1295 -940/01) N

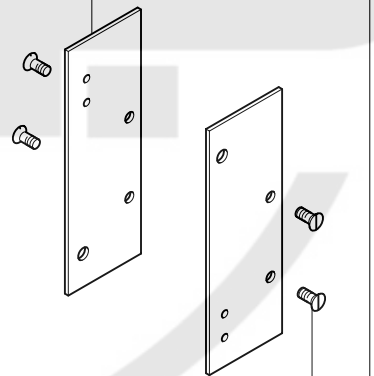


siehe Seite 4-2
see page 4-2
voir page 4-2
véase la página 4-2

91-141 871-77/895

(PFAFF 1295 N N11 ;
1295 -900/56; 3713 N)

91-012 607-75/895 (2x)

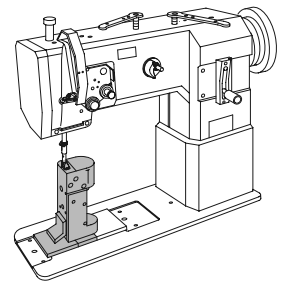


91-000 172-25 (4x)

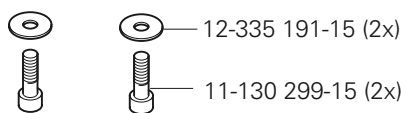
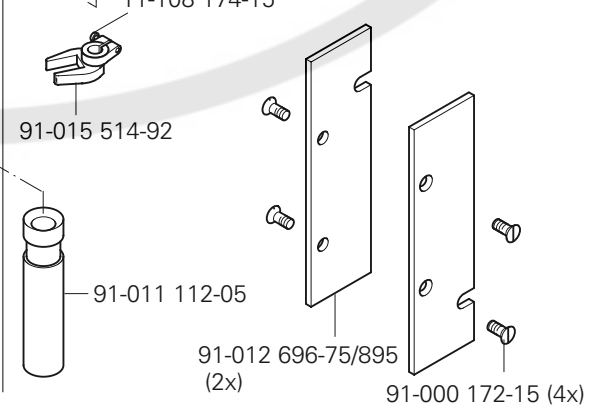
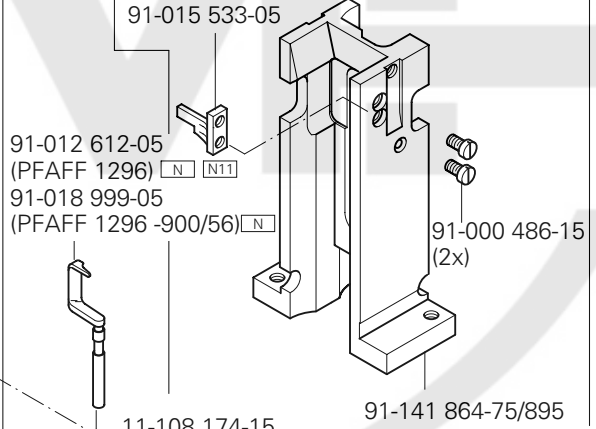
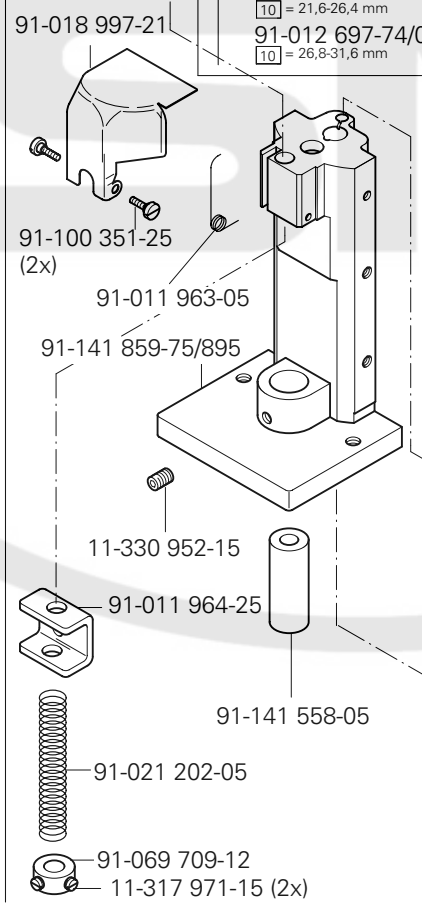
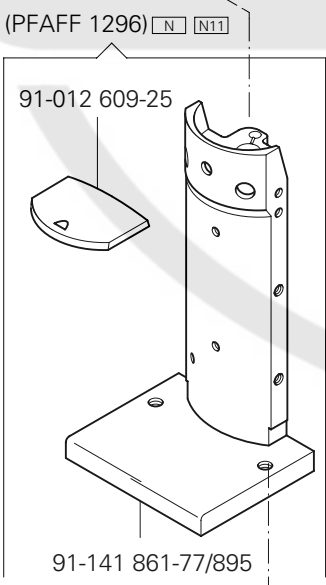
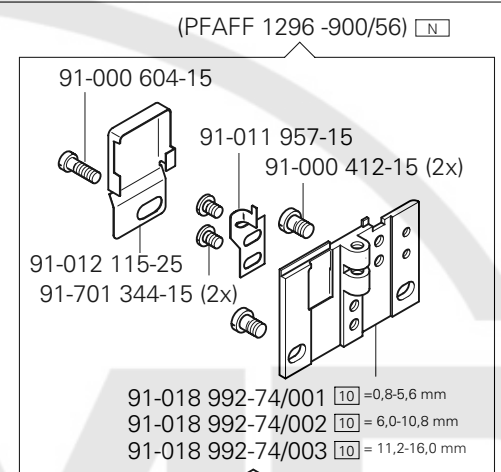
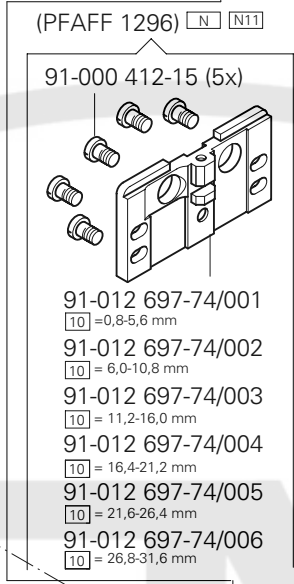
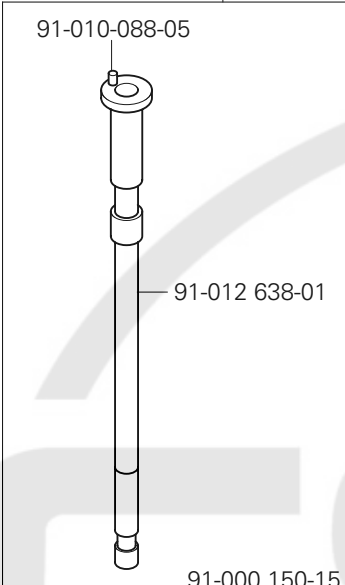
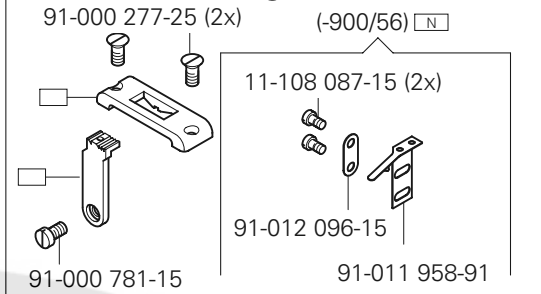
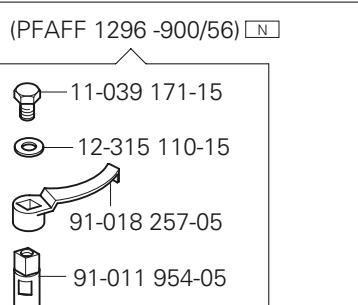
4

Säule vollständig
Post assy.
Colonne complète
Columna completo

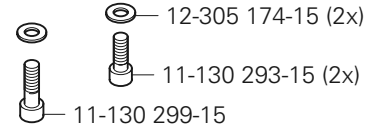
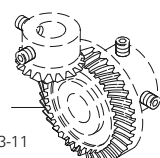
PFAFF 1296 BN; CN; CN11

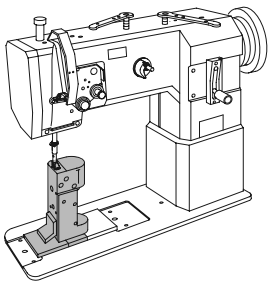


- 91-012 653-73/001 $\overline{10}$ = 0,8-5,6 mm [N]
 - 91-012 653-73/002 $\overline{10}$ = 6,0-10,8 mm [N] [N11]
 - 91-012 653-73/003 $\overline{10}$ = 11,2-16,0 mm [N]
 - 91-012 653-73/004 $\overline{10}$ = 16,4-19,2 mm [N]
 - 91-012 653-73/005 $\overline{10}$ = 21,6-26,4 mm [N]
 - 91-012 653-73/006 $\overline{10}$ = 26,8-31,6 mm [N]
 - 91-018 268-73/001 $\overline{10}$ = 0,8-5,6 mm
 - 91-018 268-73/002 $\overline{10}$ = 6,0-10,8 mm
 - 91-018 268-73/003 $\overline{10}$ = 11,2-16,0 mm
- } -900/56 [N]



siehe Seite 3-11
see page 3-11
voir page 3-11
véase la página 3-11





Säule vollständig
Post assy.
Colonne complète
Columna completo

PFAFF 1296 BN; CN; CN11

91-010-088-05

91-012 638-01

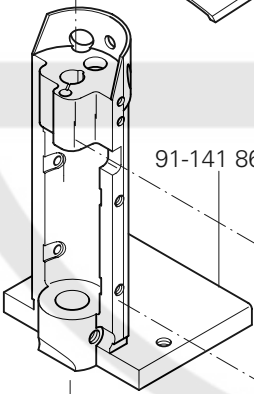
91-012 612-05 (PFAFF 1296) N N11
91-018 999-05
(PFAFF 1296 -900/56) N

(PFAFF 1296) N N11

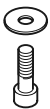
91-012 609-25



91-141 861-77/895



91-011 112-05



12-335 191-15 (2x)

11-130 299-15 (2x)

(PFAFF 1296 -900/56) N

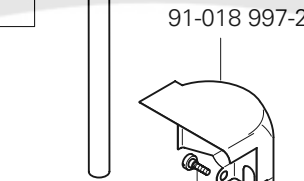
11-039 171-15

12-315 110-15

91-018 257-05

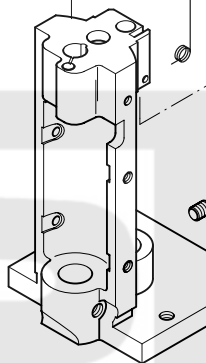


91-011 954-05

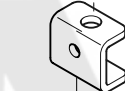


91-100 351-25 (2x)

91-141 859-75/895



91-011 963-05



91-011 964-25

11-330 952-15

91-021 202-05



91-141 558-05

91-069 709-12

11-317 971-15 (2x)

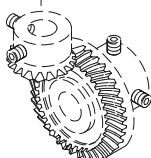
91-000 150-15



91-015 514-92

11-108 174-15

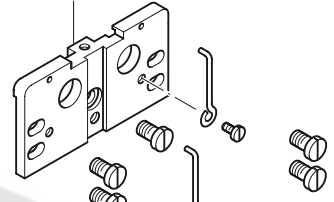
91-012 696-75/895 (2x)



siehe Seite 3-11
see page 3-11
voir page 3-11
véase la página 3-11

(PFAFF 1296) N N11

91-012 697-74/001 T0 = 0,8-5,6 mm
91-012 697-74/002 T0 = 6,0-10,8 mm
91-012 697-74/003 T0 = 11,2-16,0 mm
91-012 697-74/004 T0 = 16,4-21,2 mm
91-012 697-74/005 T0 = 21,6-26,4 mm
91-012 697-74/006 T0 = 26,8-31,6 mm



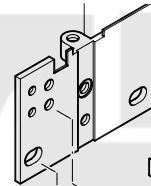
91-000 412-25 (5x)

91-012 644-05 (2x)

91-000 762-15 (2x)

(PFAFF 1296 -900/56) N

91-018 992-74/001 T0 = 0,8-5,6 mm
91-018 992-74/002 T0 = 6,0-10,8 mm
91-018 992-74/003 T0 = 11,2-16,0 mm



91-011 957-15

91-000 412-15 (2x)



91-701 344-15 (2x)

91-012 115-25

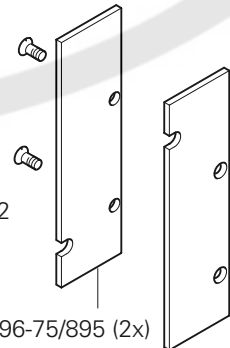
91-000 604-15

91-011 958-91
91-012 096-15

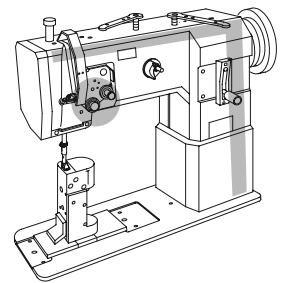


11-108 087-15 (2x)

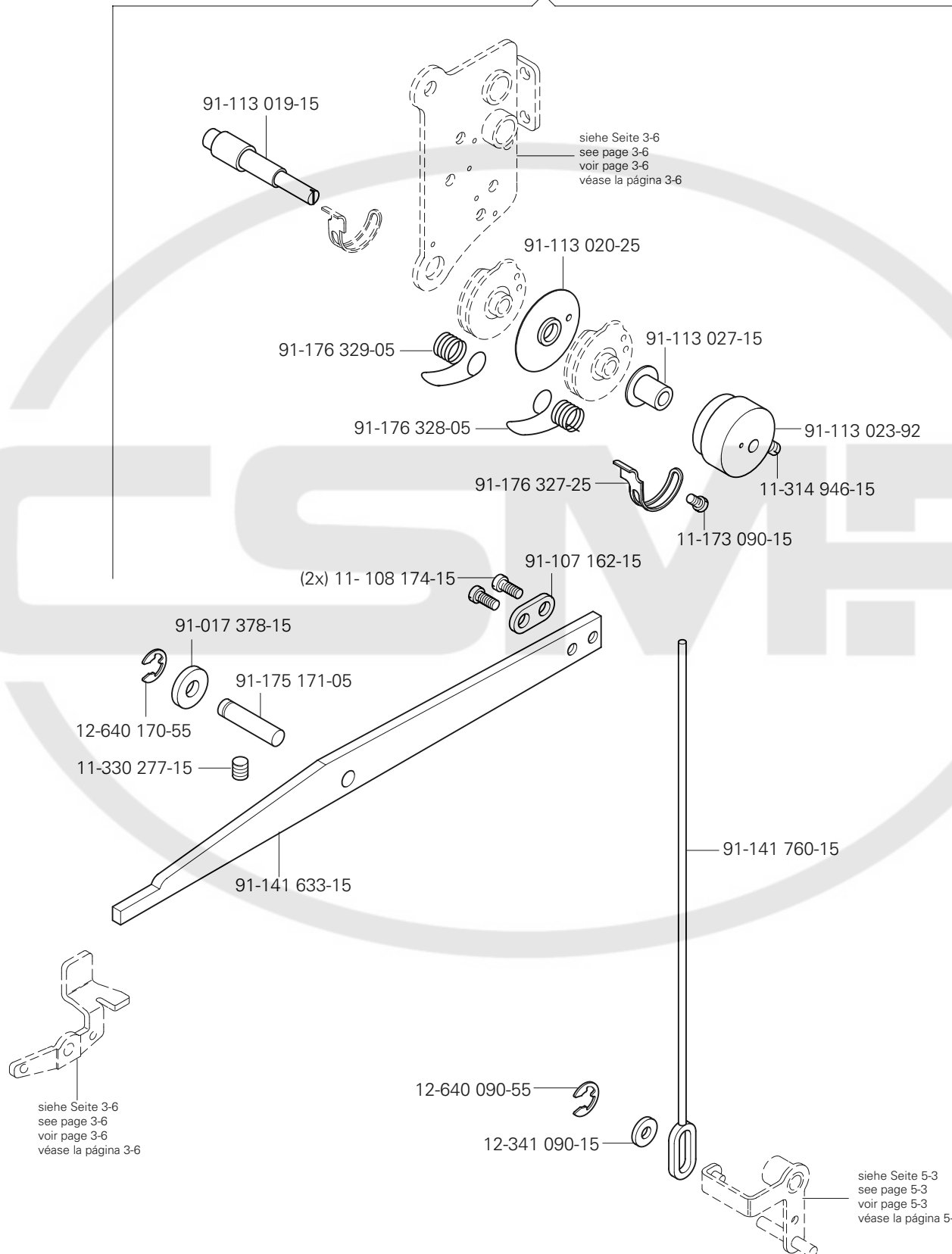
(-900/56) N

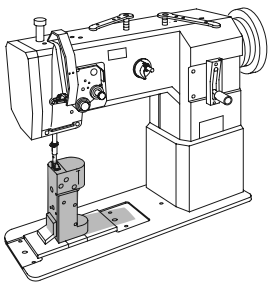


91-000 172-25 (4x)



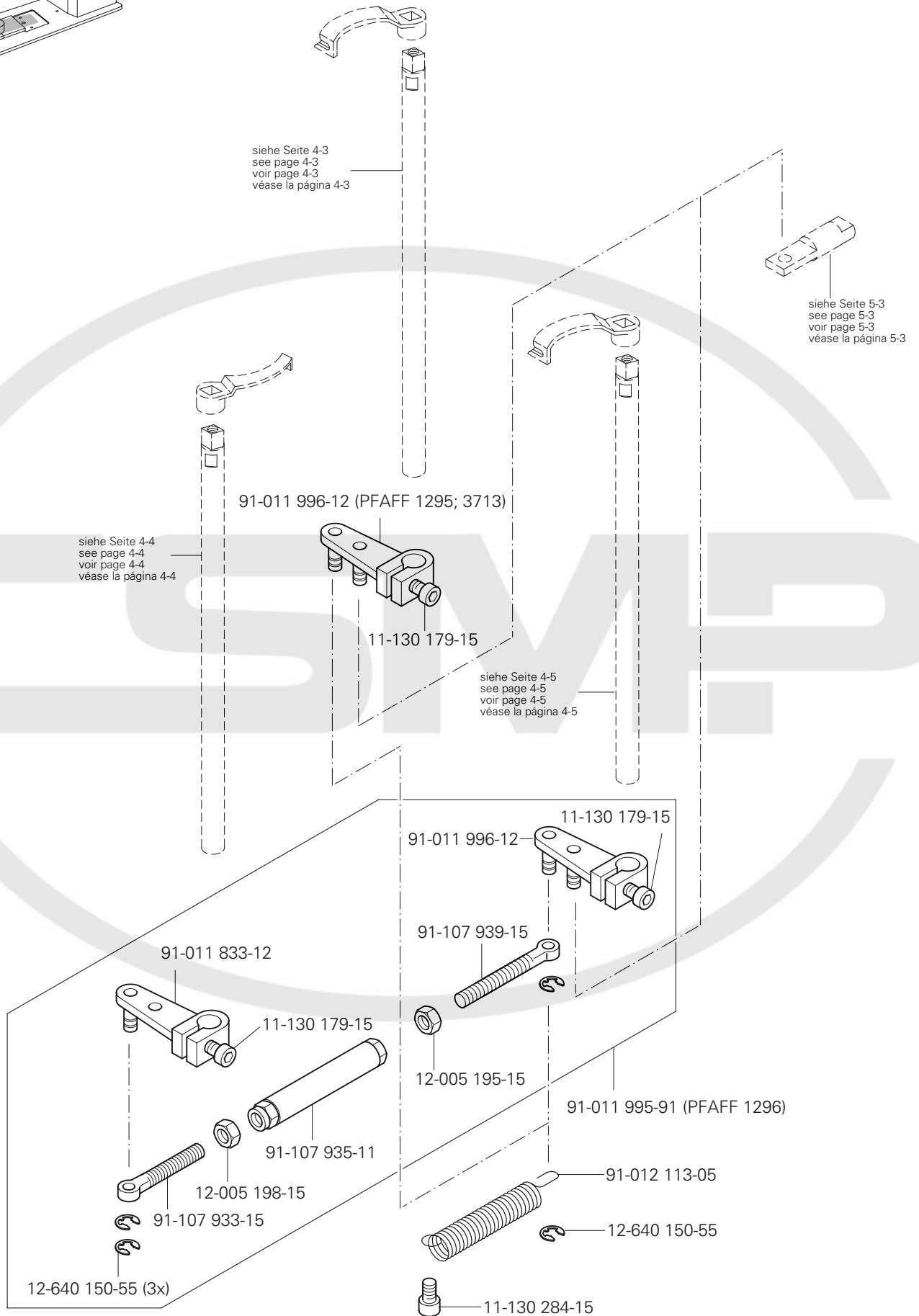
(PFAFF 1296)





Fadenabschneid-Einrichtung (-900/56)
 Thread trimmer (-900/56)
 Coupe-fil (-900/56)
 Cortahilos (-900/56)

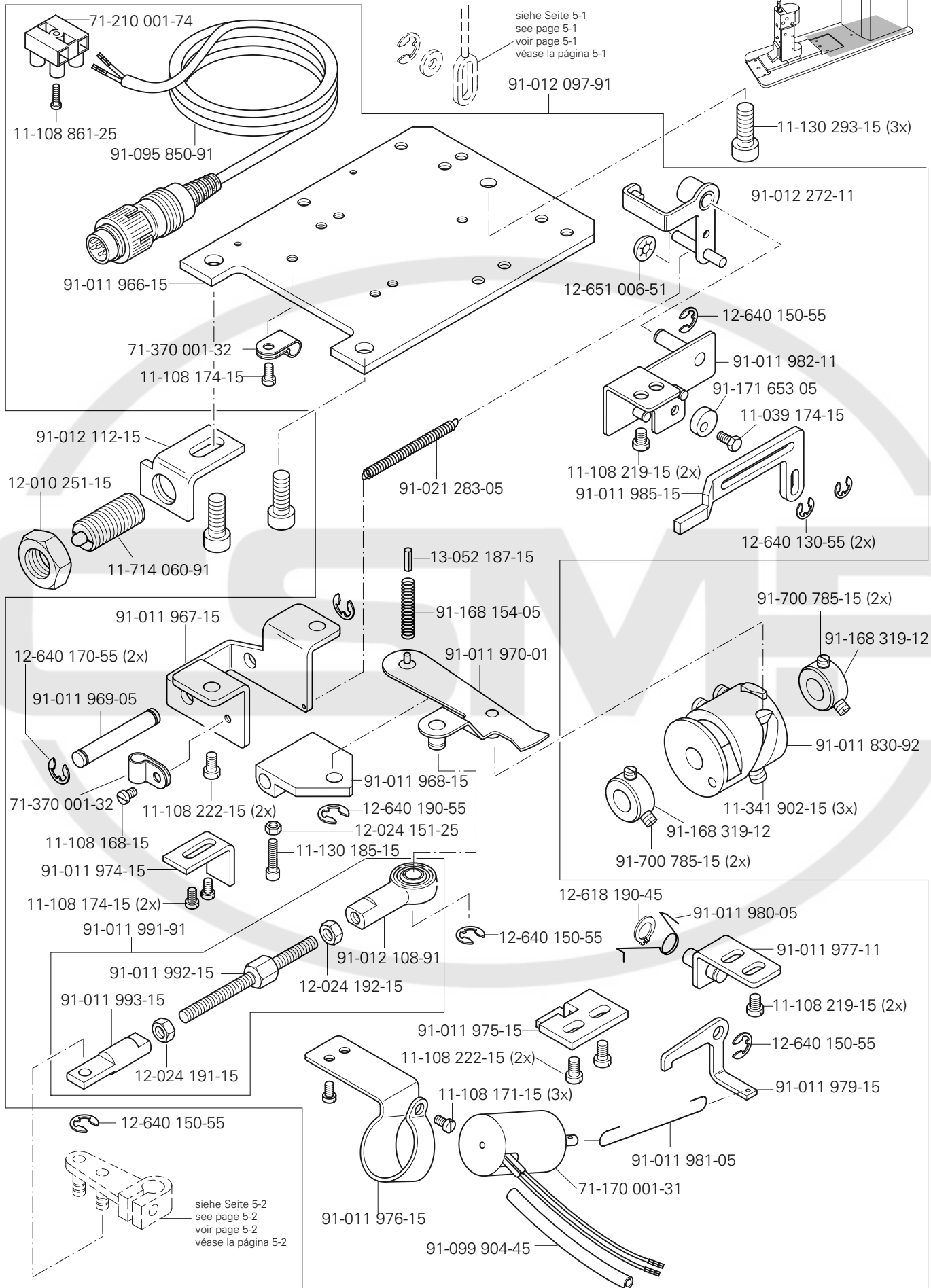
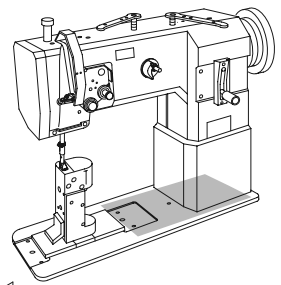
PFAFF 1295 CN
 PFAFF 1296 BN; CN
 PFAFF 3713-2/01 CN

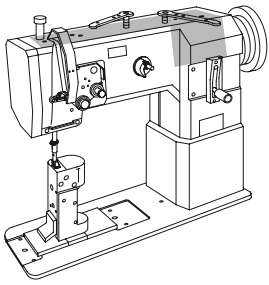


5

Fadenabschneid-Einrichtung (-900/56)
Thread trimmer (-900/56)
Coupe-fil (-900/56)
Cortahilos (-900/56)

PFAFF 1295 CN
PFAFF 1296 BN; CN
PFAFF 3713-2/01 CN





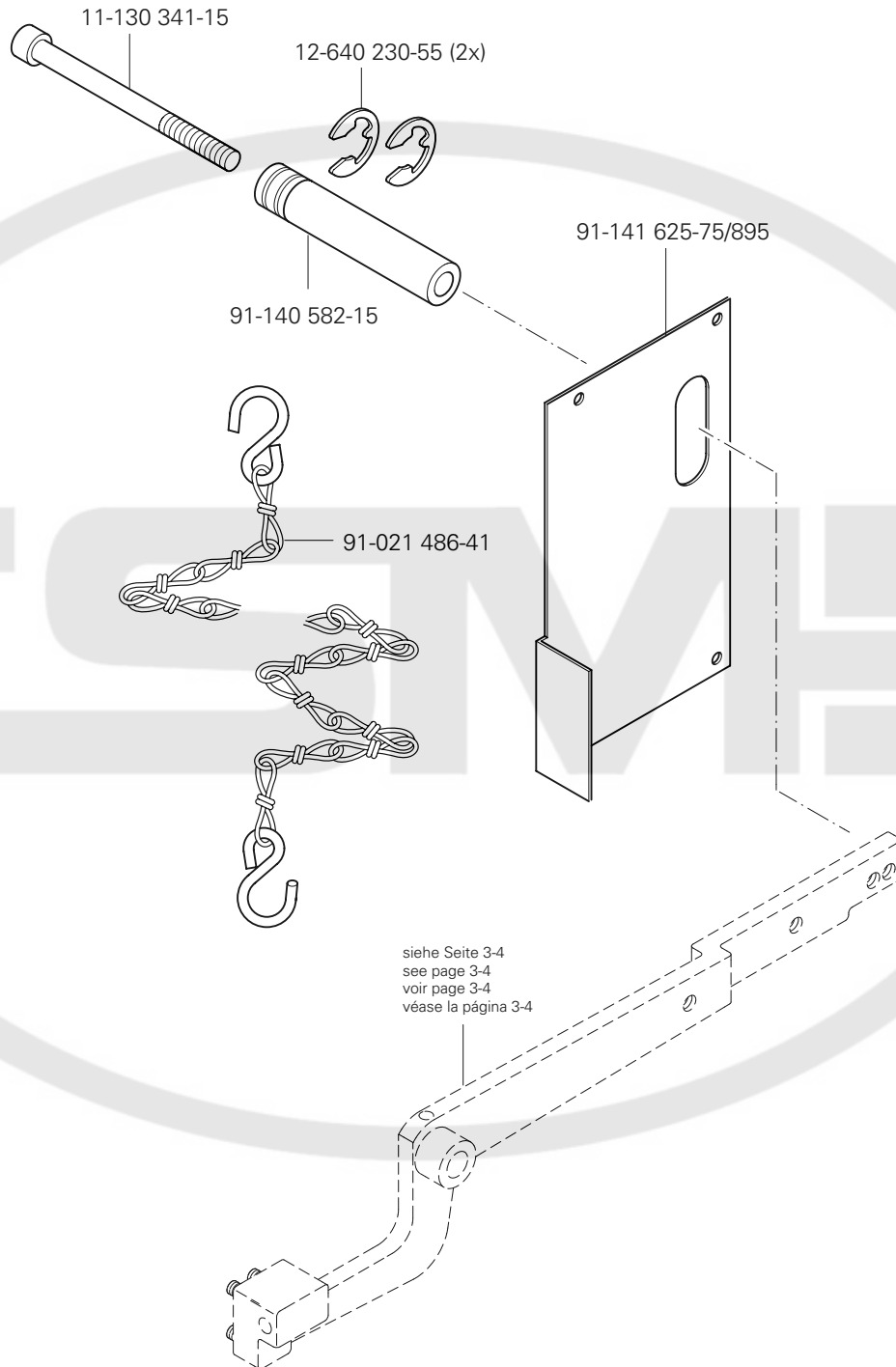
Nähfuß heben über Pedal (-910/01)

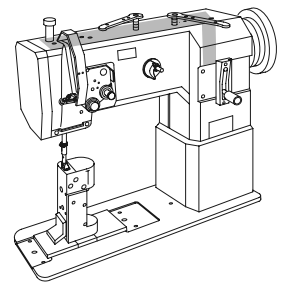
Raiser presser foot via the pedal (-910/01)

Relever le pied presseur en actionnant la pédale (-910/01) PFAFF 1295 CN

Elevación del prensatelas mediante pedal (-910/01) PFAFF 1296 BN; CN

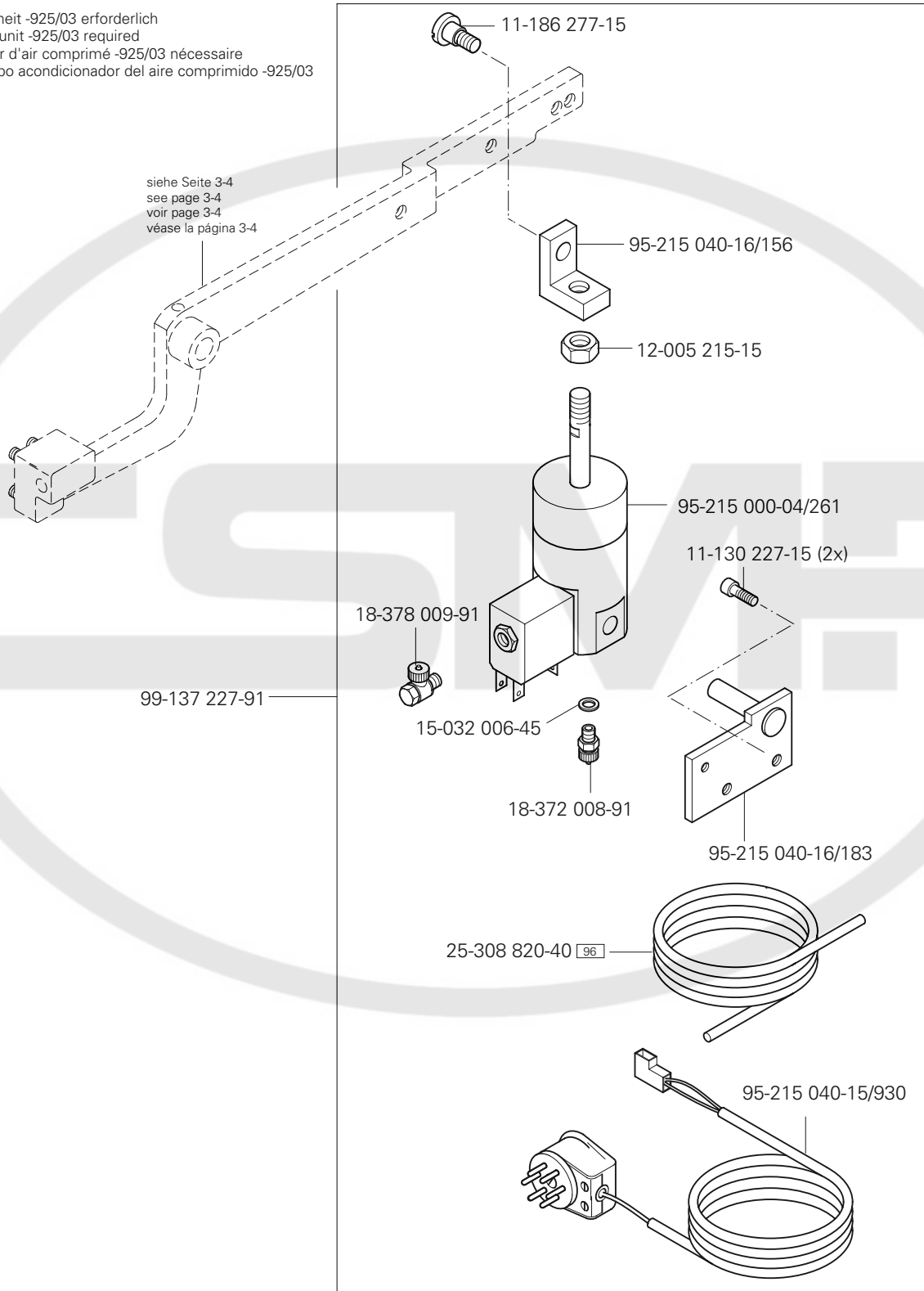
6

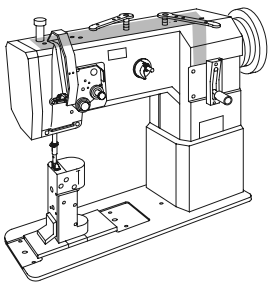




Wartungseinheit -925/03 erforderlich
 Conditioning unit -925/03 required
 Conditionneur d'air comprimé -925/03 nécessaire
 Requiere grupo acondicionador del aire comprimido -925/03

siehe Seite 3-4
 see page 3-4
 voir page 3-4
 véase la página 3-4

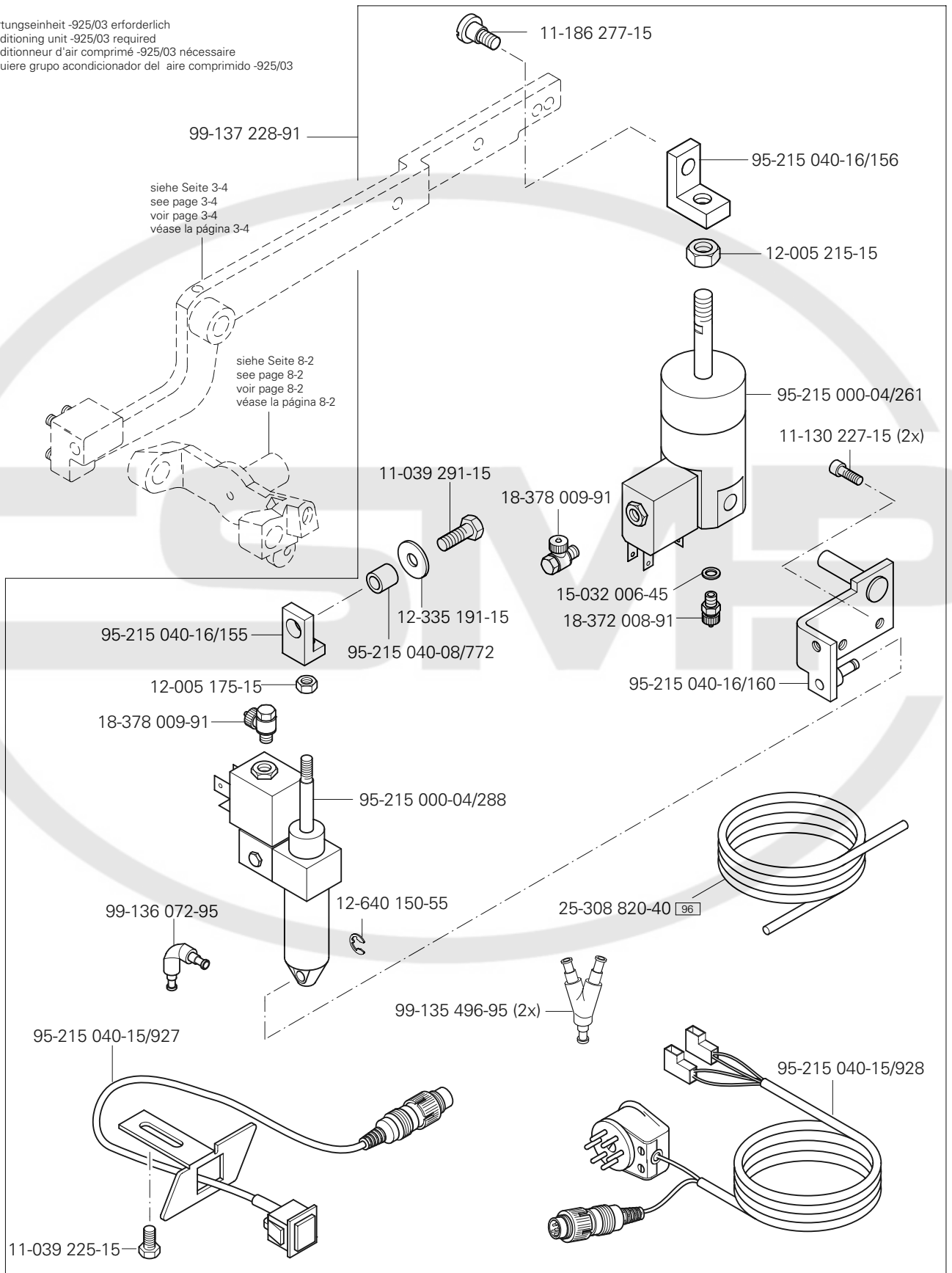


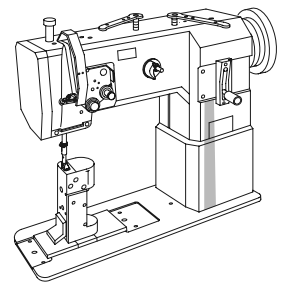


Verriegelungs-Einrichtung (-911/97)
 Backtacking mechanism (-911/97)
 Dispositif à points d'arrêt (-911/97)
 Rematador (-911/97)

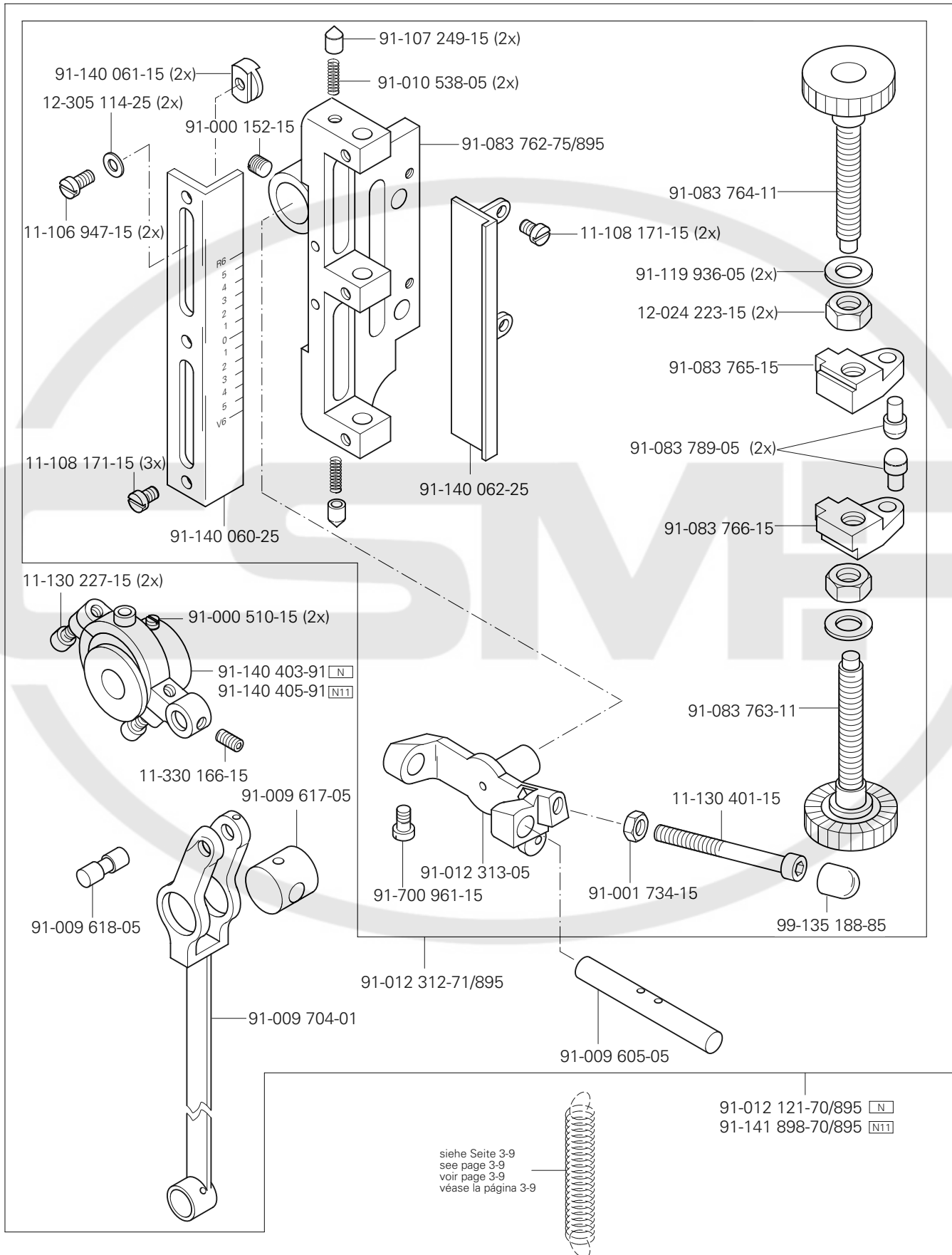
PFAFF 1295 CN; CN11
 PFAFF 1296 BN; CN; CN11
 PFAFF 3713-2/01 CN

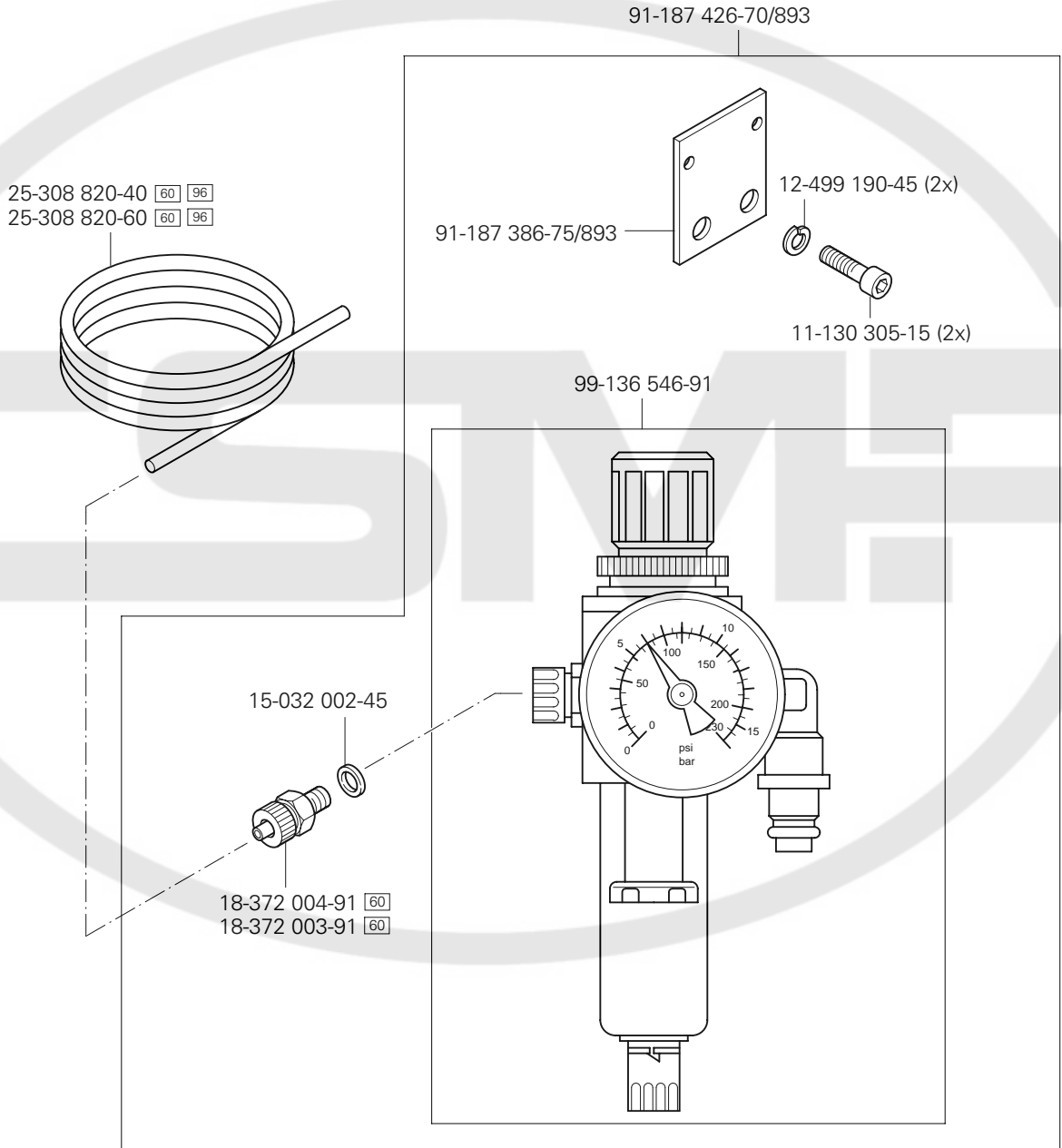
Wartungseinheit -925/03 erforderlich
 Conditioning unit -925/03 required
 Conditionneur d'air comprimé -925/03 nécessaire
 Requiere grupo acondicionador del aire comprimido -925/03

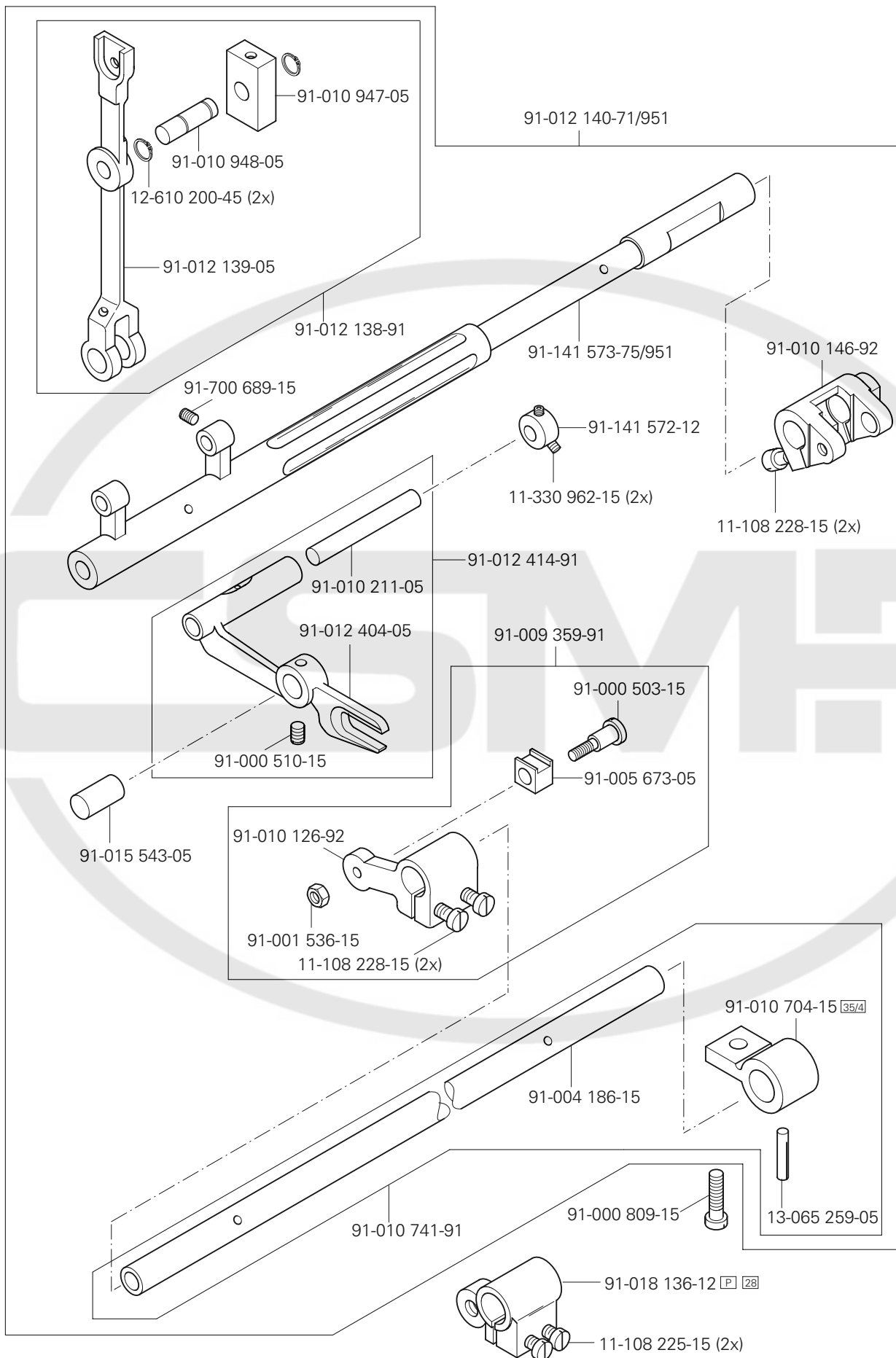


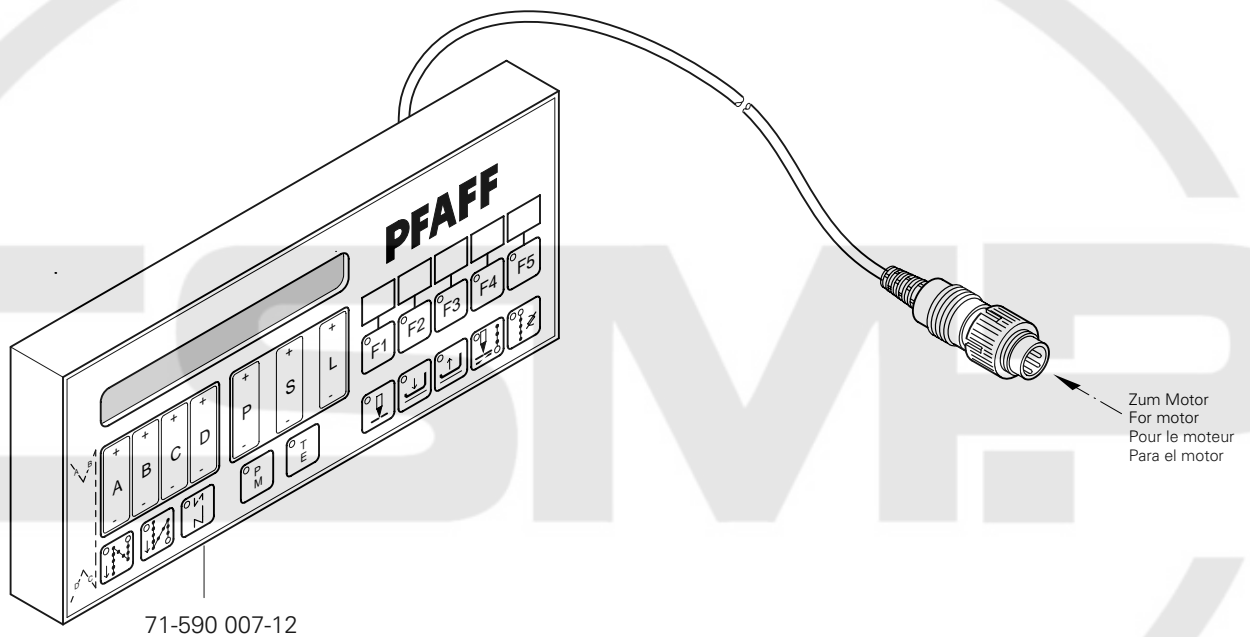


Wartungseinheit -925/03 erforderlich
 Conditioning unit -925/03 required
 Conditionneur d'air comprimé -925/03 nécessaire
 Requiere grupo acondicionador del aire comprimido -925/03



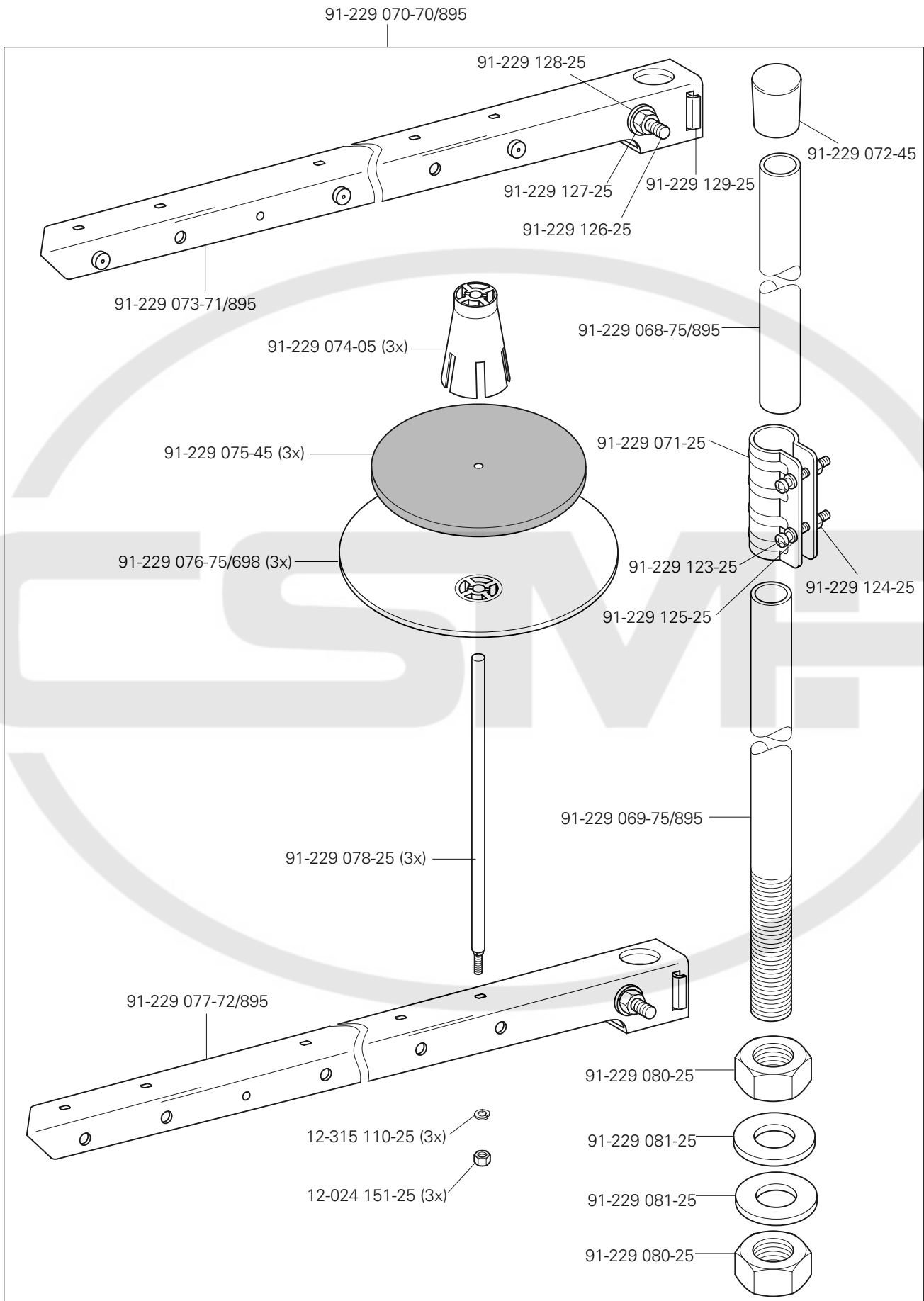


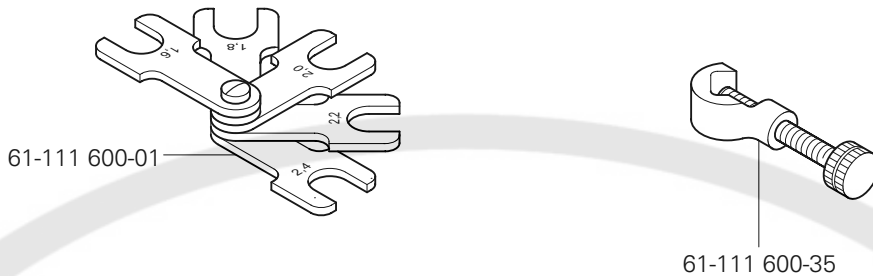




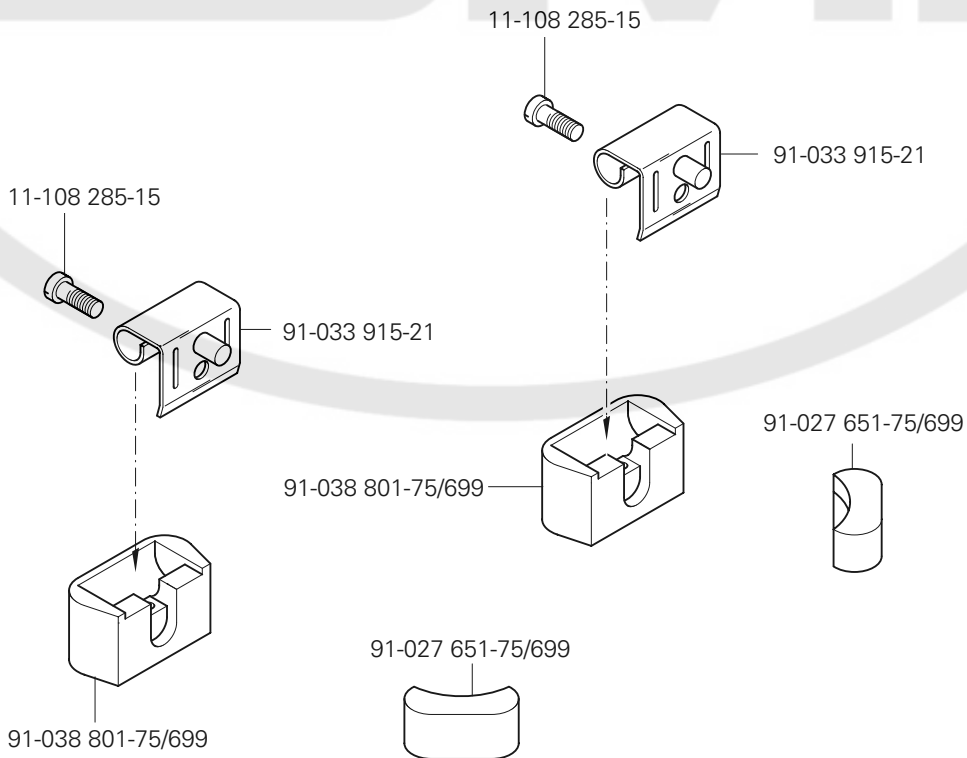
71-590 007-12

Zum Motor
For motor
Pour le moteur
Para el motor





Teile zur Tischplatte
 Parts for table top PFAFF 1295 CN; CN11
 Pièces du plateau PFAFF 1296 BN; CN; CN11
 Piezas para el tablero PFAFF 3713-2/01 CN

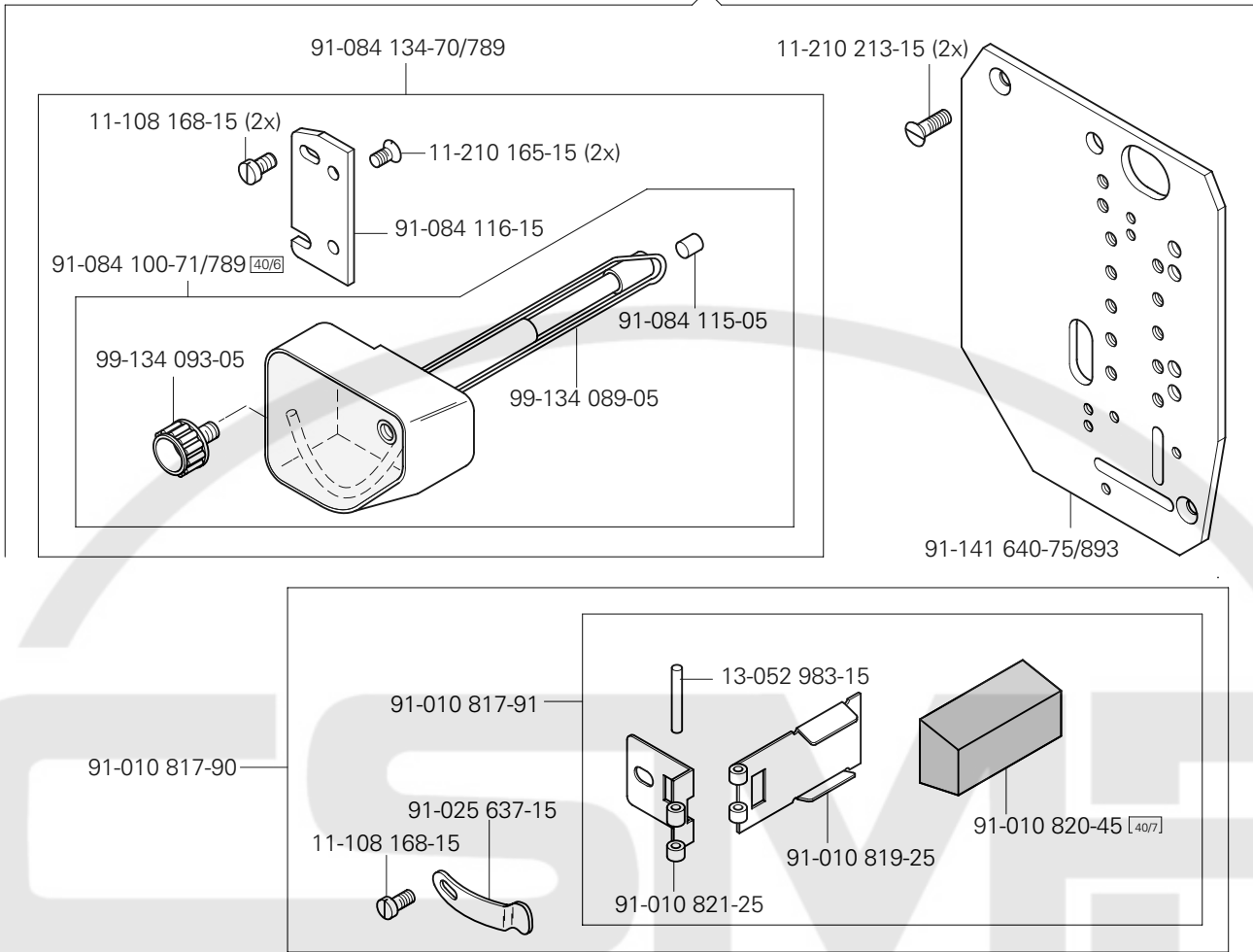


15

Fadenöler
Thread lubricator
Graisseur de fil
Lubricador del hilo

PFAFF 1295 CN; CN11
PFAFF 1296 BN; CN; CN11

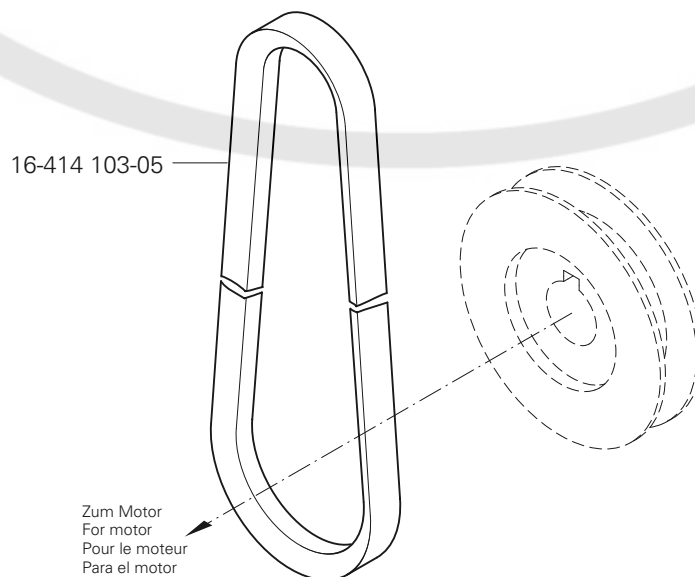
28



16

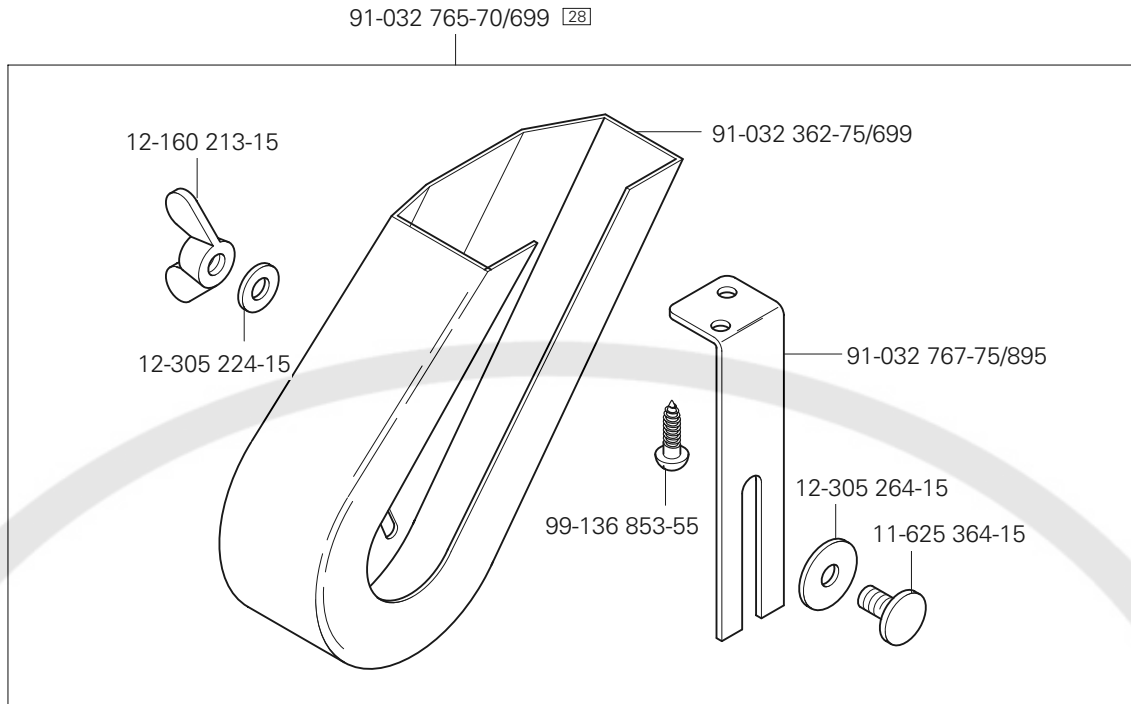
Keilriemen
V-belt
Courroie trapézoïdale
Correa trapezoidal

PFAFF 1295 CN; CN11
PFAFF 1296 BN; CN; CN11



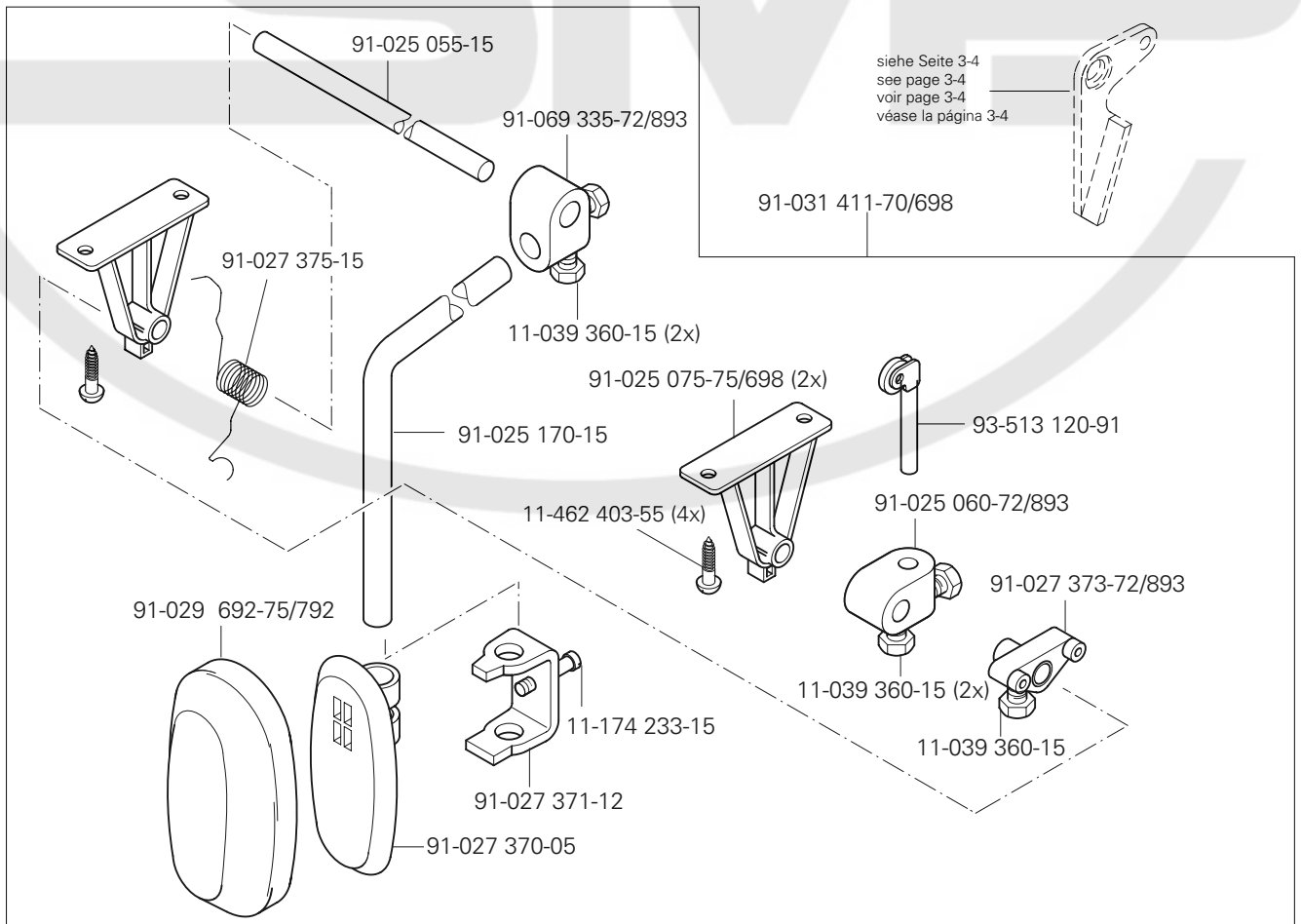
Keilriemenschutz (unter der Tischplatte)
 Belt guard (under table top)
 Garde-courroie (sous le plateau de table)
 Guardacorreas (parte inferior)

PFAFF 1295 CN; CN11
 PFAFF 1296 BN; CN; CN11



Knielüfterteile
 Knee lifter parts
 Pièces du releveur de genouillère
 Piezas del alzaprensateles por rodillera

PFAFF 1295 CN; CN11
 PFAFF 1296 BN; CN; CN11



Öl Oil Huile Aceite	Mittelpunkts-Viskosität bei: Mean viscosity at: Viscosité moyenne à: Viscosidad media a:		Dichte bei: Density of: Densité à: Densidad a:		Bestellnummer für Behälter mit: Part number for can with: Numéro de commande pour récipients avec: Número de pedido para recipientes con:		
	°C	mm ² /s	°C	g/cm ³ (g/ml)	1 Liter 1 Litre 1 Litro	5 Liter 5 Litre 5 Litros	10 Liter 10 Litre 10 Litros
28-011 201-44	40	22,0	15	0,865	91-129 917-91	91-129 919-91	91-129 920-91
28-011 202-17 (Fadenschmiermittel) (Thread lubricant) (Agents de lubrication de fil) (Lubricantes del hilo)			21	0,810	91-129 941-91		

Fett Grease Graisse Grasa	Penetration Penetration Pénétration Penetración	Tropfpunkt Drip-point Point de suintement Punto de goteo	Bestellnummer für Behälter mit: Part number for can with: Numéro de commande pour récipients avec: Número de pedido para recipientes con:				
			mm/10	°C	0,25 kg	0,5 kg	1 kg
28-011 202-05							28-011 202-05
28-011 202-43	375 - 405	150				28-011 202-43	
28-011 202-47	220 - 250	185					28-011 202-47

Reinigungsmittel Cleansing agent Agents de nettoyage Limpiadores	Bestellnummer für Behälter mit: Part number for can with: Numéro de commande pour récipients avec: Número de pedido para recipientes con:		
	240 ml		
Isoprophyl-Alkohol	95-665 735-91		

No.	Seite Page Pages Página	No.	Seite Page Pages Página	No.	Seite Page Pages Página	No.	Seite Page Pages Página
11-039 171-15	4 - 3, 4 - 4, 4 - 5	11-130 341-15	6 - 1	11-335 902-15	3 - 8, 3 - 12	12-315 110-25	12 - 1
11-039 174-15	5 - 3	11-130 359-15	3 - 8	11-341 082-15	3 - 3	12-335 191-15	4 - 2, 4 - 3, 4 - 4, 4 - 5 8 - 1
11-039 222-15	3 - 3	11-130 401-15	8 - 2	11-341 901-15	3 - 8, 3 - 12	12-341 090-15	5 - 1
11-039 225-15	3 - 3, 8 - 1	11-130 955-15	3 - 9	11-341 902-15	3 - 8, 3 - 12, 5 - 3	12-499 190-45	9 - 1
11-039 231-15	3 - 8	11-173 090-15	5 - 1	11-462 118-55	3 - 1	12-610 170-45	3 - 2
11-039 291-15	8 - 1	11-173 171-25	3 - 1	11-462 247-55	3 - 1	12-610 190-45	3 - 2
11-039 360-15	17 - 1	11-173 177-25	3 - 6	11-462 403-55	17 - 1	12-610 200-45	3 - 2, 3 - 10, 10 - 1
11-106 947-15	8 - 2	11-173 222-25	3 - 1	11-625 364-15	17 - 1	12-610 210-45	3 - 5
11-108 087-15	4 - 2, 4 - 4, 4 - 5	11-174 173-15	3 - 2	11-714 060-91	5 - 3	12-618 190-45	5 - 3
11-108 168-15	3 - 1, 5 - 3, 15 - 1	11-174 176-15	3 - 5	11-721 482-15	3 - 11	12-640 090-55	5 - 1
11-108 171-15	3 - 2, 5 - 3, 8 - 2	11-174 233-15	3 - 6, 17 - 1	11-721 522-15	3 - 11	12-640 130-55	3 - 7, 3 - 12, 5 - 3
11-108 174-15	3 - 3, 4 - 3, 4 - 4, 4 - 5, 5 - 1, 5 - 3	11-186 277-15	7 - 1, 8 - 1	12-005 154-25	3 - 1	12-640 150-55	3 - 12, 5 - 2, 5 - 3, 8 - 1
11-108 177-15	3 - 2	11-186 962-15	3 - 9	12-005 175-15	8 - 1	12-640 170-55	3 - 6, 5 - 1, 5 - 3
11-108 180-15	3 - 1	11-187 017-15	3 - 4	12-005 195-15	3 - 9, 5 - 2	12-640 190-55	5 - 3
11-108 219-15	5 - 3	11-210 165-15	15 - 1	12-005 198-15	5 - 2	12-640 230-55	6 - 1
11-108 222-15	3 - 2, 5 - 3	11-210 168-25	3 - 6, 3 - 7	12-005 215-15	7 - 1, 8 - 1	12-651 006-51	5 - 3
11-108 225-15	3 - 10, 10 - 1	11-210 213-15	15 - 1	12-010 251-15	5 - 3	13-052 187-15	5 - 3
11-108 228-15	3 - 2, 3 - 3, 3 - 10, 10 - 1	11-210 273-15	3 - 8	12-024 151-25	3 - 1, 5 - 3, 12 - 1	13-052 983-15	15 - 1
11-108 234-15	3 - 1	11-250 076-25	3 - 9	12-024 171-25	3 - 4	13-064 383-05	3 - 6, 3 - 9
11-108 285-15	3 - 1, 13 - 1	11-250 084-25	3 - 7	12-024 191-15	5 - 3	13-065 259-05	3 - 10, 10 - 1
11-108 861-25	5 - 3	11-314 946-15	5 - 1	12-024 191-25	3 - 8	14-602 901-01	3 - 7
11-130 173-15	3 - 3	11-315 917-05	3 - 7	12-024 192-15	5 - 3	15-032 002-45	9 - 1
11-130 179-15	5 - 2	11-317 971-15	4 - 3, 4 - 4, 4 - 5	12-024 223-15	8 - 2	15-032 006-45	7 - 1, 8 - 1
11-130 185-15	3 - 3, 5 - 3	11-330 166-15	3 - 6, 3 - 9, 8 - 2	12-085 170-15	3 - 8	15-711 050-51	3 - 3
11-130 224-15	3 - 2	11-330 217-15	3 - 12	12-160 213-15	17 - 1	16-414 103-05	15 - 1
11-130 227-15	3 - 8, 3 - 9, 7 - 1, 8 - 1, 8 - 2	11-330 220-15	3 - 3, 3 - 6	12-305 114-15	3 - 2, 3 - 3	18-372 003-91	9 - 1
11-130 254-15	3 - 1	11-330 277-15	5 - 1	12-305 114-25	8 - 2	18-372 004-91	9 - 1
11-130 284-15	5 - 2	11-330 280-15	3 - 2, 3 - 3, 3 - 5, 3 - 7, 3 - 10, 3 - 12	12-305 144-15	3 - 2, 3 - 8	18-372 008-91	7 - 1, 8 - 1
11-130 293-15	3 - 10, 4 - 2, 4 - 4, 5 - 3	11-330 952-15	3 - 4, 3 - 7, 4 - 3, 4 - 4, 4 - 5	12-305 174-15	4 - 2, 4 - 4	18-378 009-91	7 - 1, 8 - 1
11-130 293-25	3 - 8, 3 - 9	11-330 962-15	3 - 10, 10 - 1	12-305 224-15	17 - 1	25-308 820-40	7 - 1, 8 - 1, 9 - 1
11-130 299-15	4 - 2, 4 - 3, 4 - 4, 4 - 5	11-330 964-15	3 - 11	12-305 264-15	17 - 1	25-308 820-60	9 - 1
11-130 305-15	9 - 1	11-330 968-15	3 - 2	12-315 110-15	4 - 3, 4 - 4, 4 - 5	26-534 300-50	3 - 5, 3 - 7, 3 - 9

No.	Seite Page Pages Página	No.	Seite Page Pages Página	No.	Seite Page Pages Página	No.	Seite Page Pages Página
26-535 001-00	3 - 5	91-000 529-15	4 - 1	91-009 652-91	3 - 6	91-010 937-05	3 - 6
28-011 201-44	19 - 1	91-000 604-15	4 - 2, 4 - 4, 4 - 5	91-009 702-02	3 - 9	91-010 947-05	3 - 10, 10 - 1
28-011 202-05	19 - 1	91-000 762-15	4 - 2, 4 - 5	91-009 704-01	3 - 9, 8 - 2	91-010 948-05	3 - 10, 10 - 1
28-011 202-17	19 - 1	91-000 781-15	4 - 2, 4 - 4	91-009 709-05	3 - 9	91-010 950-91	3 - 10
28-011 202-43	19 - 1	91-000 783-15	4 - 2	91-009 717-01	3 - 7	91-011 112-05	4 - 3, 4 - 4, 4 - 5
28-011 202-47	19 - 1	91-000 809-15	10 - 1	91-010 022-05	3 - 9	91-011 778-05	3 - 3
61-111 600-01	13 - 1	91-000 928-15	4 - 1	91-010 026-21	3 - 6	91-011 818-91	3 - 8
61-111 600-35	13 - 1	91-001 013-15	3 - 8	91-010 088-05	4 - 3, 4 - 4, 4 - 5	91-011 821-91	3 - 12
71-170 001-31	5 - 3	91-001 512-15	3 - 7, 3 - 9, 4 - 2	91-010 115-05	3 - 6	91-011 823-90	3 - 11
71-210 001-74	5 - 3	91-001 522-25	3 - 6	91-010 116-05	3 - 6	91-011 825-90	3 - 11
71-370 001-32	5 - 3	91-001 536-15	3 - 10, 10 - 1	91-010 126-92	3 - 10, 10 - 1	91-011 830-92	5 - 3
71-590 007-12	11 - 1	91-001 734-15	8 - 2	91-010 146-92	3 - 10, 10 - 1	91-011 832-75/893	3 - 1
91-000 011-15	3 - 7	91-003 113-05	3 - 1	91-010 179-05	3 - 6	91-011 833-12	5 - 2
91-000 150-15	4 - 3, 4 - 4, 4 - 5	91-004 005-05	3 - 6	91-010 180-05	3 - 6	91-011 848-91	3 - 5
91-000 152-15	8 - 2	91-004 006-05	3 - 6	91-010 181-25	3 - 6	91-011 944-70/895	3 - 9
91-000 172-15	4 - 2, 4 - 4	91-004 186-15	3 - 10, 10 - 1	91-010 183-05	3 - 6	91-011 945-71/895	3 - 9
91-000 172-25	4 - 3, 4 - 5	91-004 309-05	3 - 2	91-010 184-05	3 - 6	91-011 954-05	4 - 3, 4 - 4, 4 - 5
91-000 226-15	4 - 2	91-005 673-05	3 - 10, 10 - 1	91-010 185-05	3 - 6	91-011 957-15	4 - 2, 4 - 4, 4 - 5
91-000 277-25	4 - 2, 4 - 4	91-006 505-05	3 - 6	91-010 186-15	3 - 6	91-011 958-91	4 - 2, 4 - 4, 4 - 5
91-000 335-15	4 - 2	91-006 616-05	3 - 7, 3 - 9	91-010 196-05	3 - 7	91-011 963-05	4 - 3, 4 - 4, 4 - 5
91-000 366-15	3 - 6	91-007 116-05	3 - 2	91-010 211-05	3 - 10, 10 - 1	91-011 964-25	4 - 3, 4 - 4, 4 - 5
91-000 390-05	4 - 1	91-008 204-05	3 - 9	91-010 215-05	3 - 6	91-011 966-15	5 - 3
91-000 405-15	3 - 7, 4 - 2	91-008 618-05	3 - 7, 3 - 9	91-010 221-05	3 - 10	91-011 967-15	5 - 3
91-000 412-15	4 - 2, 4 - 4, 4 - 5	91-009 148-05	3 - 5	91-010 538-05	8 - 2	91-011 968-15	5 - 3
91-000 412-25	4 - 5	91-009 149-05	3 - 10	91-010 596-05	3 - 7, 3 - 9	91-011 969-05	5 - 3
91-000 456-15	3 - 7	91-009 343-05	3 - 12	91-010 704-15	3 - 10, 10 - 1	91-011 970-01	5 - 3
91-000 486-15	4 - 4	91-009 359-91	3 - 10, 10 - 1	91-010 741-91	10 - 1	91-011 974-15	5 - 3
91-000 503-15	3 - 10, 10 - 1	91-009 408-05	3 - 12	91-010 817-90	15 - 1	91-011 975-15	5 - 3
91-000 510-15	3 - 7, 3 - 9, 3 - 10, 8 - 2, 10 - 1	91-009 603-75/895	3 - 9	91-010 817-91	15 - 1	91-011 976-15	5 - 3
91-000 511-15	3 - 7	91-009 605-05	3 - 9, 8 - 2	91-010 819-25	15 - 1	91-011 977-11	5 - 3
91-000 522-15	3 - 9	91-009 609-05	3 - 9	91-010 820-45	15 - 1	91-011 979-15	5 - 3
91-000 524-05	3 - 6	91-009 617-05	3 - 9, 8 - 2	91-010 821-25	15 - 1	91-011 980-05	5 - 3
91-000 525-15	4 - 1	91-009 618-05	3 - 9, 8 - 2	91-010 825-05	3 - 2	91-011 981-05	5 - 3

No.	Seite Page Pages Página	No.	Seite Page Pages Página	No.	Seite Page Pages Página	No.	Seite Page Pages Página
91-011 982-11	5 - 3	91-012 631-75/895	4 - 2	91-017 378-15	5 - 1	91-018 992-74/002	4 - 4, 4 - 5
91-011 985-15	5 - 3	91-012 632-75/895	4 - 2	91-018 136-12	3 - 10, 10 - 1	91-018 992-74/003	4 - 4, 4 - 5
91-011 991-91	5 - 3	91-012 637-21	4 - 3	91-018 257-05	4 - 3, 4 - 4, 4 - 5	91-018 993-74/002	4 - 2
91-011 992-15	5 - 3	91-012 638-01	4 - 3, 4 - 4, 4 - 5	91-018 268-73/001	4 - 4	91-018 994-74/002	4 - 2
91-011 993-15	5 - 3	91-012 644-05	4 - 2, 4 - 5	91-018 268-73/002	4 - 4	91-018 997-21	4 - 3, 4 - 4, 4 - 5
91-011 995-91	5 - 2	91-012 652-73/002	4 - 2	91-018 268-73/003	4 - 4	91-018 999-05	4 - 3, 4 - 4, 4 - 5
91-011 996-12	5 - 2	91-012 653-73/001	4 - 4	91-018 269-73/002	4 - 2	91-019 676-05	3 - 5, 3 - 7, 3 - 9
91-012 096-15	4 - 2, 4 - 4, 4 - 5	91-012 653-73/002	4 - 4	91-018 284-91	4 - 1	91-019 891-05	4 - 1
91-012 097-91	5 - 3	91-012 653-73/003	4 - 4	91-018 285-91	4 - 1	91-021 202-05	4 - 3, 4 - 4, 4 - 5
91-012 108-91	5 - 3	91-012 653-73/004	4 - 4	91-018 293-05	4 - 1	91-021 283-05	5 - 3
91-012 112-15	5 - 3	91-012 653-73/005	4 - 4	91-018 339-05	4 - 1	91-021 486-41	6 - 1
91-012 113-05	5 - 2	91-012 653-73/006	4 - 4	91-018 340-91	4 - 1	91-025 055-15	17 - 1
91-012 115-25	4 - 2, 4 - 4, 4 - 5	91-012 696-75/895	4 - 4, 4 - 5	91-018 341-91	4 - 1	91-025 060-72/893	17 - 1
91-012 121-70/895	8 - 2	91-012 697-74/001	4 - 4, 4 - 5	91-018 344-05	4 - 1	91-025 075-75/698	17 - 1
91-012 138-91	10 - 1	91-012 697-74/002	4 - 4, 4 - 5	91-018 346-01	4 - 1	91-025 170-15	17 - 1
91-012 139-05	10 - 1	91-012 697-74/003	4 - 4, 4 - 5	91-018 348-91	4 - 1	91-025 637-15	15 - 1
91-012 140-71/951	10 - 1	91-012 697-74/004	4 - 4, 4 - 5	91-018 349-05	4 - 1	91-027 370-05	17 - 1
91-012 272-11	5 - 3	91-012 697-74/005	4 - 4, 4 - 5	91-018 350-05	4 - 1	91-027 371-12	17 - 1
91-012 312-71/895	8 - 2	91-012 697-74/006	4 - 4, 4 - 5	91-018 358-75/770	3 - 7	91-027 373-72/893	17 - 1
91-012 313-05	8 - 2	91-012 698-73/002	4 - 2	91-018 415-92	3 - 7	91-027 375-15	17 - 1
91-012 404-05	3 - 10, 10 - 1	91-013 040-92	3 - 7	91-018 439-05	4 - 1	91-027 651-75/699	13 - 1
91-012 414-91	3 - 10, 10 - 1	91-013 091-05	3 - 6	91-018 480-05	4 - 1	91-029 692-75/792	17 - 1
91-012 492-25	3 - 9	91-013 153-05	3 - 12	91-018 481-05	4 - 1	91-031 411-70/698	17 - 1
91-012 605-74/002	4 - 2	91-013 188-05	3 - 12	91-018 482-91	4 - 1	91-032 087-45	3 - 1
91-012 606-74/012	4 - 2	91-013 191-05	3 - 6	91-018 483-91	4 - 1	91-032 362-75/699	17 - 1
91-012 607-75/895	4 - 3	91-013 193-91	3 - 6	91-018 484-05	4 - 1	91-032 765-70/699	17 - 1
91-012 608-75/895	4 - 2	91-015 514-92	4 - 3, 4 - 4, 4 - 5	91-018 487-05	3 - 8	91-032 767-75/895	17 - 1
91-012 609-25	4 - 3, 4 - 4, 4 - 5	91-015 519-05	3 - 6	91-018 515-01	3 - 7, 3 - 9	91-033 915-21	13 - 1
91-012 612-05	4 - 3, 4 - 4, 4 - 5	91-015 533-05	4 - 4	91-018 649-01	4 - 1	91-038 801-75/699	13 - 1
91-012 625-75/895	4 - 2	91-015 542-05	3 - 10	91-018 676-91	4 - 1	91-056 192-25	3 - 8
91-012 626-25	4 - 2	91-015 543-05	3 - 10, 10 - 1	91-018 682-05	4 - 1	91-056 193-25	3 - 8
91-012 628-74/002	4 - 2	91-015 657-01	3 - 8	91-018 799-91	3 - 6	91-056 578-91	3 - 8
91-012 630-05	4 - 3	91-015 664-05	3 - 10	91-018 992-74/001	4 - 4, 4 - 5	91-057 720-15	3 - 2

No.	Seite Page Pages Página	No.	Seite Page Pages Página	No.	Seite Page Pages Página	No.	Seite Page Pages Página
91-063 048-05	3 - 5	91-113 027-15	5 - 1	91-140 325-91	3 - 5	91-141 099-05	3 - 3
91-063 051-01	3 - 5	91-118 099-91	3 - 7	91-140 327-91	3 - 5	91-141 100-91	3 - 2
91-069 037-15	3 - 12	91-118 196-12	3 - 2	91-140 328-91	3 - 5	91-141 101-15	3 - 2
91-069 043-15	3 - 5	91-118 430-25	3 - 6	91-140 336-15	3 - 4	91-141 102-05	3 - 2
91-069 335-72/893	17 - 1	91-118 681-05	3 - 7	91-140 342-01	3 - 3	91-141 192-92	3 - 10
91-069 709-12	4 - 3, 4 - 4, 4 - 5	91-118 683-05	3 - 7	91-140 347-01	3 - 2	91-141 307-05	3 - 3
91-083 762-75/895	8 - 2	91-118 685-05	3 - 7	91-140 349-05	3 - 2, 3 - 3	91-141 312-71/951	3 - 3
91-083 763-11	8 - 2	91-118 940-05	3 - 7	91-140 351-91	3 - 2	91-141 313-75/951	3 - 3
91-083 764-11	8 - 2	91-119 093-21	3 - 6	91-140 352-05	3 - 2	91-141 314-71/951	3 - 3
91-083 765-15	8 - 2	91-119 421-05	3 - 2	91-140 353-05	3 - 2	91-141 315-71/951	3 - 3
91-083 766-15	8 - 2	91-119 590-05	3 - 9	91-140 358-05	3 - 2	91-141 429-15	3 - 1
91-083 789-05	8 - 2	91-119 936-05	8 - 2	91-140 359-05	3 - 2	91-141 430-15	3 - 1
91-084 100-71/789	15 - 1	91-120 735-92	3 - 12	91-140 360-05	3 - 2	91-141 442-15	3 - 6
91-084 115-05	15 - 1	91-129 805-90	3 - 1	91-140 363-12	3 - 2	91-141 443-15	3 - 6
91-084 116-15	15 - 1	91-129 917-91	19 - 1	91-140 366-05	3 - 2	91-141 452-12	3 - 8
91-084 134-70/789	15 - 1	91-129 919-91	19 - 1	91-140 367-05	3 - 2	91-141 455-91	3 - 8
91-095 850-91	5 - 3	91-129 920-91	19 - 1	91-140 368-05	3 - 2	91-141 502-15	3 - 2
91-099 904-45	5 - 3	91-129 941-91	19 - 1	91-140 372-05	3 - 2	91-141 558-05	4 - 3, 4 - 4, 4 - 5
91-100 281-25	3 - 7	91-140 060-25	8 - 2	91-140 378-05	3 - 3	91-141 572-12	3 - 10, 10 - 1
91-100 351-25	4 - 3, 4 - 4, 4 - 5	91-140 061-15	8 - 2	91-140 379-92	3 - 3	91-141 573-75/951	3 - 10, 10 - 1
91-100 366-15	3 - 2	91-140 062-25	8 - 2	91-140 394-05	3 - 2	91-141 612-91	3 - 8
91-105 005-15	3 - 3	91-140 068-75/951	3 - 4	91-140 403-91	3 - 9, 8 - 2	91-141 617-75/698	3 - 1
91-105 447-25	3 - 6	91-140 085-05	3 - 3	91-140 405-91	3 - 9, 8 - 2	91-141 618-75/895	3 - 1
91-107 162-15	5 - 1	91-140 086-12	3 - 3	91-140 450-25	3 - 2	91-141 619-05	3 - 7
91-107 249-15	8 - 2	91-140 101-05	3 - 7	91-140 481-01	3 - 8	91-141 620-72/893	3 - 8
91-107 933-15	5 - 2	91-140 102-05	3 - 7	91-140 516-75/770	3 - 7, 3 - 11	91-141 621-75/895	3 - 1
91-107 935-11	5 - 2	91-140 120-05	3 - 8	91-140 560-90	3 - 12	91-141 622-75/698	3 - 1
91-107 939-15	5 - 2	91-140 123-91	3 - 8	91-140 561-91	3 - 12	91-141 623-75/698	3 - 1
91-108 015-02	3 - 7	91-140 149-15	3 - 1	91-140 562-05	3 - 12	91-141 624-75/895	3 - 1
91-113 017-91	3 - 6	91-140 201-05	3 - 11	91-140 563-05	3 - 12	91-141 625-75/895	6 - 1
91-113 019-15	5 - 1	91-140 202-05	3 - 11	91-140 564-92	3 - 12	91-141 626-05	3 - 4
91-113 020-25	5 - 1	91-140 273-05	3 - 3, 3 - 5	91-140 582-15	6 - 1	91-141 628-75/895	3 - 1
91-113 023-92	5 - 1	91-140 292-91	3 - 3	91-141 087-05	3 - 12	91-141 633-15	5 - 1

No.	Seite Page Pages Página	No.	Seite Page Pages Página	No.	Seite Page Pages Página	No.	Seite Page Pages Página
91-141 640-75/893	15 - 1	91-141 882-75/951	3 - 3	91-176 329-05	5 - 1	91-700 510-15	3 - 3
91-141 663-15	3 - 4	91-141 883-05	3 - 9	91-176 332-25	3 - 6	91-700 592-15	3 - 4
91-141 664-75/895	3 - 1	91-141 885-25	3 - 6	91-187 386-75/893	9 - 1	91-700 689-15	3 - 7, 3 - 10, 3 - 12, 10 - 1
91-141 665-91	3 - 3	91-141 886-70/895	3 - 9	91-187 426-70/893	9 - 1	91-700 785-15	3 - 11, 5 - 3
91-141 666-05	3 - 3	91-141 890-91	3 - 5	91-229 068-75/895	12 - 1	91-700 961-15	3 - 9, 8 - 2
91-141 667-05	3 - 3	91-141 891-05	3 - 10	91-229 069-75/895	12 - 1	91-701 344-15	4 - 2, 4 - 4, 4 - 5
91-141 668-15	3 - 2	91-141 892-91	3 - 10	91-229 070-70/895	12 - 1	91-709 610-71/698	3 - 9
91-141 674-05	3 - 9	91-141 893-71/951	3 - 3	91-229 071-25	12 - 1	93-513 120-91	17 - 1
91-141 679-71/698	3 - 9	91-141 894-05	3 - 3	91-229 072-45	12 - 1	95-215 000-04/261	7 - 1, 8 - 1
91-141 688-90	3 - 1	91-141 895-91	3 - 6	91-229 073-71/895	12 - 1	95-215 000-04/288	8 - 1
91-141 694-05	3 - 3	91-141 896-91	3 - 6	91-229 074-05	12 - 1	95-215 040-08/772	8 - 1
91-141 710-72/893	3 - 8	91-141 897-05	3 - 8	91-229 075-45	12 - 1	95-215 040-15/927	8 - 1
91-141 760-15	5 - 1	91-141 898-70/895	8 - 2	91-229 076-75/698	12 - 1	95-215 040-15/928	8 - 1
91-141 818-15	3 - 4	91-166 452-21	3 - 8	91-229 077-72/895	12 - 1	95-215 040-15/930	7 - 1
91-141 829-92	3 - 4	91-166 559-25	3 - 6	91-229 078-25	12 - 1	95-215 040-16/155	8 - 1
91-141 831-15	3 - 4	91-166 670-15	3 - 1	91-229 080-25	12 - 1	95-215 040-16/156	7 - 1, 8 - 1
91-141 848-91	3 - 2	91-168 154-05	5 - 3	91-229 081-25	12 - 1	95-215 040-16/160	8 - 1
91-141 850-91	3 - 2	91-168 319-12	3 - 11, 5 - 3	91-229 123-25	12 - 1	95-215 040-16/183	7 - 1
91-141 851-91	3 - 2	91-168 480-15	3 - 8	91-229 124-25	12 - 1	95-665 735-91	19 - 1
91-141 852-91	3 - 2	91-169 523-05	3 - 3, 3 - 8	91-229 125-25	12 - 1	96-711 962-05	3 - 2
91-141 853-91	3 - 3	91-171 042-05	3 - 7	91-229 126-25	12 - 1	99-134 089-05	15 - 1
91-141 859-75/895	4 - 3, 4 - 4, 4 - 5	91-171 049-05	3 - 7	91-229 127-25	12 - 1	99-134 093-05	15 - 1
91-141 861-77/895	4 - 3, 4 - 4, 4 - 5	91-171 653-05	5 - 3	91-229 128-25	12 - 1	99-135 188-85	8 - 2
91-141 863-75/895	4 - 2	91-171 808-05	3 - 2	91-229 129-25	12 - 1	99-135 496-95	8 - 1
91-141 864-75/895	4 - 4	91-173 664-15	3 - 3	91-229 143-70/895	3 - 1	99-135 585-05	3 - 8
91-141 866-75/895	4 - 2	91-174 783-05	3 - 7	91-229 144-75/895	3 - 1	99-136 072-95	8 - 1
91-141 871-77/895	4 - 3	91-174 879-05	3 - 8	91-229 145-75/895	3 - 1	99-136 546-91	9 - 1
91-141 872-75/895	4 - 2	91-175 023-05	3 - 12	91-229 146-75/895	3 - 1	99-136 853-55	17 - 1
91-141 876-91	3 - 8	91-175 126-05	3 - 12	91-266 397-01	3 - 7	99-137 001-05	3 - 1
91-141 877-92	3 - 8	91-175 171-05	5 - 1	91-700 029-15	3 - 4	99-137 151-45	3 - 7
91-141 878-01	3 - 8	91-176 267-05	3 - 2	91-700 082-15	3 - 6	99-137 227-91	7 - 1
91-141 880-05	3 - 8	91-176 327-25	5 - 1	91-700 364-25	3 - 1	99-137 228-91	8 - 1
91-141 881-05	3 - 10	91-176 328-05	5 - 1	91-700 412-25	3 - 6		

PFAFF

1295

1296

Unterklassen-Ausstattung

Subclass parts

Composition des sous-classes

Composición de las subclases

3713-2/01



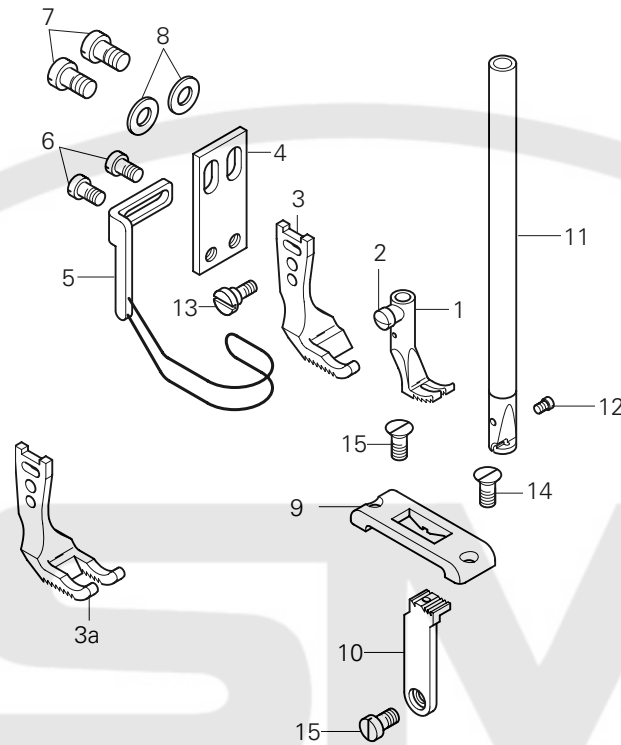
-6/01

Für allgemeine Näharbeiten.
Standardform des Teilesatzes.

For plain seaming operations.
Standard part set.

Travaux d'utilité courante.
Jeu de pièces standard.

Para trabajos de costura en.
Juego de piezas estándar.



Pos.-Nr. Item No. N° pos. N° de pos.	Ausführung Model Version Tipo	Stichlänge Stitch length Longeur du point Largo de puntada	Teile-Nr. (ohne -900/56) Part No. (without -900/56) N° de piezas (sans -900/56) N° de pieza (sin -900/56)	Teile-Nr. (mit -900/56) Part No. (with -900/56) N° de piezas (avec -900/56) N° de pieza (con -900/56)	Pos.-Nr. Item No. N° pos. N° de pos.	Ausführung Model Version Tipo	Stichlänge Stitch length Longeur du point Largo de puntada	Teile-Nr. (ohne -900/56) Part No. (without -900/56) N° de piezas (sans -900/56) N° de pieza (sin -900/56)	Teile-Nr. (mit -900/56) Part No. (with -900/56) N° de piezas (avec -900/56) N° de pieza (con -900/56)
1 - 10	C C C	6,0 6,0 11,0	91-202 136-93/001 91-202 421-93/001	91-202 137-93/001 91-202 137-93/002 [28]	7			11-108 222-15	11-108 222-15
1 - 2			91-049 269-93/006	91-049 269-93/006	8			12-305 144-15	12-305 144-15
2			91-000 085-15	91-000 085-15	9	C C	6,0 11,0	91-048 319-04/002 91-150 791-05	91-158 292-05
3	C	6,0	91-049 585-04/004	91-049 585-04/ 004	10	C C	6,0 11,0	91-045 601-04/002 91-045 601-04/002	91-059 254-04/001
3a	C	6,0	91-149 224-04/001	91-046 970-05 [28]	11 - 12			91-710 650-92	91-710 650-92
4 - 6			91-057 721-91	91-057 721-91	12			91-173 664-15	91-173 664-15
4			91-057 720-15	91-057 720-15	13			91-100 366-15	91-100 366-15
5			91-057 697-91	91-057 697-91	14			91-000 277-25	91-000 277-25
6			11-108 171-15	11-108 171-15	15			91-000 781-15	91-000 781-15

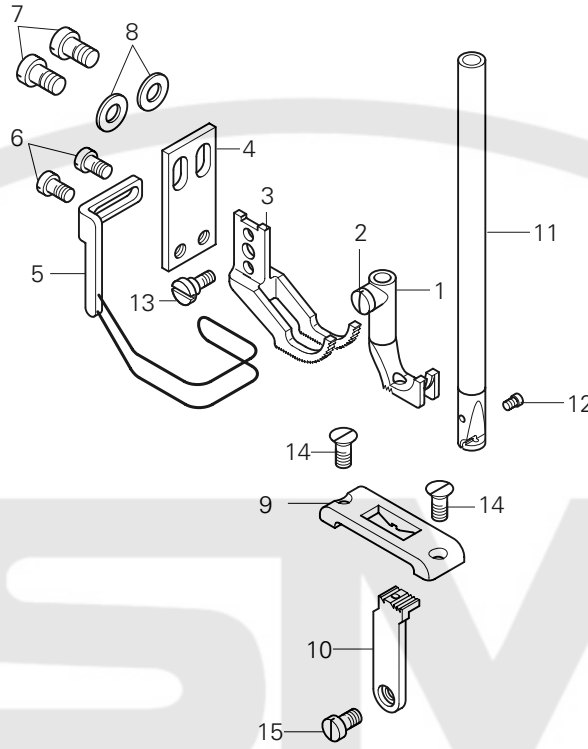
-6/37

Zum Übersteppen von Seitennähten im Hüftbogenbereich bei Jeans etc. Spezialteilesatz mit Anschlägen für rechte und linke Teile.

For top.stitching side seams in the hip curve on jeans, etc. Special part set with edge guides for right- and left parts.

Pour le surpiquage de coutures de côtés sur l'arrondi de la hanche pour les jeans, etc., jeu de pièces spécial avec butées pour pièces de droite et de gauche.

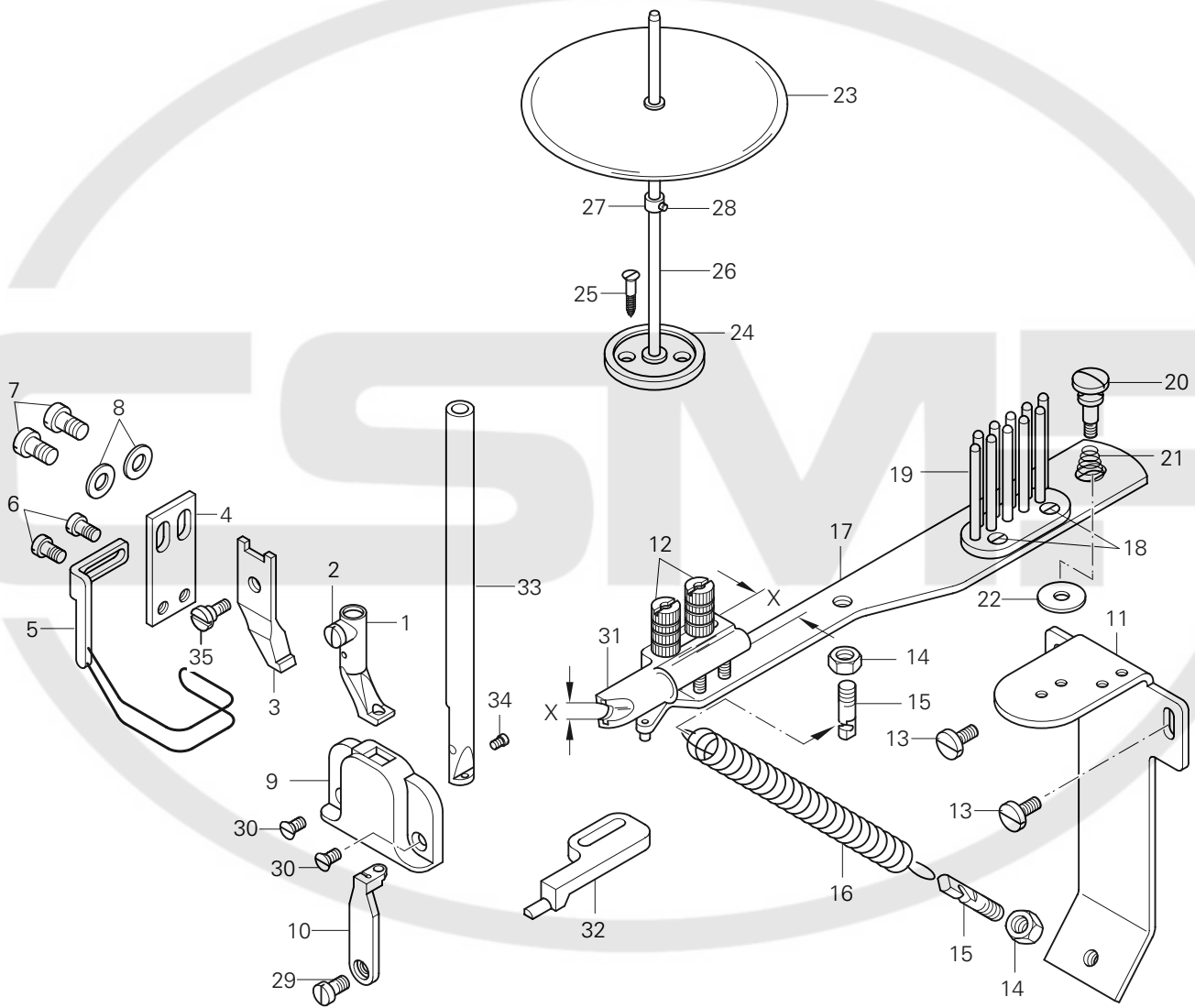
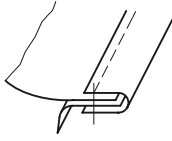
Para sobrepespuntar las costuras laterales en la zona de las caderas de vaqueros etc., juego de piezas especial con topes para oiezas izquierdas y derechas.



Pos.-Nr. Item No. N° pos.	Ausführung Model Version Tipo	Stichlänge Stitch length Longueur du point Largo de puntada	Teile-Nr. (ohne -900/56) Part No. (without -900/56) N° de piezas (sans -900/56) N° de pieza (sin -900/56)	Teile-Nr. (mit -900/56) Part No. (with -900/56) N° de piezas (avec -900/56) N° de pieza (con -900/56)	Pos.-Nr. Item No. N° pos.	Ausführung Model Version Tipo	Stichlänge Stitch length Longueur du point Largo de puntada	Teile-Nr. (ohne -900/56) Part No. (without -900/56) N° de piezas (sans -900/56) N° de pieza (sin -900/56)	Teile-Nr. (mit -900/56) Part No. (with -900/56) N° de piezas (avec -900/56) N° de pieza (con -900/56)
1 - 10	C	6,0		91-202 189-93/001	7				11-108 222-15
1 - 2				91-149 200-93/001	8				12-305 144-15
2				91-000 085-15	9				91-158 292-05
3				91-049 792-04/004	10				91-059 254-04/001
4 - 6				91-057 806-91	11 - 12				91-710 650-92
4				91-057 720-15	12				91-173 664-15
5				91-057 807-91	13				91-100 366-15
6				11-108 171-15	14				91-000 277-25
					15				91-000 781-15

-17/01-940/01

Arbeitsgang
 Operation
 Opération
 Operación



Pos.-Nr. Item No. N° pos. N° de pos.	Ausführung Model Version Tipo	Stichlänge Stitch length Longeur du point Largo de puntada	Teile-Nr. (ohne -900/56) Part No. (without -900/56) N° de piezas (sans -900/56) N° de piezas (sin -900/56)	Teile-Nr. (mit -900/56) Part No. (with -900/56) N° de piezas (avec -900/56) N° de piezas (con -900/56)	Pos.-Nr. Item No. N° pos. N° de pos.	Ausführung Model Version Tipo	Stichlänge Stitch length Longeur du point Largo de puntada	Teile-Nr. (ohne -900/56) Part No. (without -900/56) N° de piezas (sans -900/56) N° de piezas (sin -900/56)	Teile-Nr. (mit -900/56) Part No. (with -900/56) N° de piezas (avec -900/56) N° de piezas (con -900/56)
1 - 22	C	6,0	91-202 143-93/001		19			91-044 251-21	
1 - 2			91-046 546-93/007		20			91-000 824-25	
2			91-000 085-15		21			91-040 624-25	
3			91-046 547-04/003		22			91-040 624-25	
4 - 6			91-057 721-91		23 - 28			91-043 943-70/895	
4			91-057 720-15		23			91-043 124-71/895	
5			91-057 697-91		24			91-043 945-75/895	
6			11-108 171-15		25			11-470 355-15	
7			11-108 222-15		26			91-043 946-25	
8			12-305 144-15		27 - 28			91-043 947-92	
9			91-048 487-04/002		27			91-043 947-25	
10			91-047 169-04/002		28			91-000 388-15	
11 - 22			91-156 732-90/002		29			91-000 781-15	
11			91-156 732-25		30			91-000 422-15	
12			91-001 592-25		31			91-046 727-23 5 95/8	
13			91-000 717-15		32			91-056 384-05	
14			12-005 195-15		33 - 34			91-712 488-92	
15			11-347 301-05		34			91-173 664-15	
16			91-009 934-05		35			91-100 366-15	
17			91-053 671-21						
18			91-000 380-15						

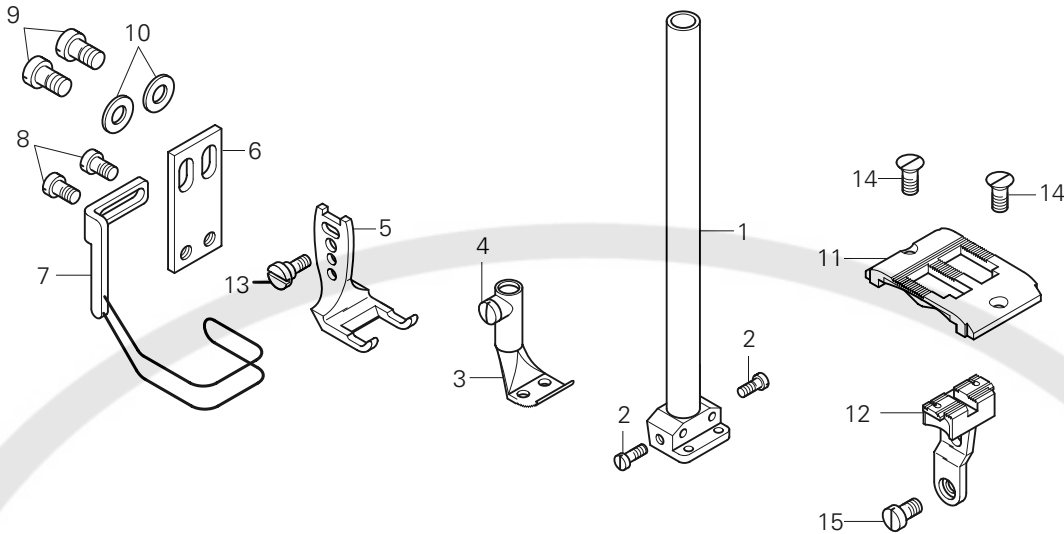
-6/01

Für allgemeine Nàharbeiten.
 Standardform des Teilesatzes.

For plain seaming operations.
 Standard part set.

Travaux d'utilit  courante.
 Jeu de pi ces standard.

Para trabajos de costura en.
 Juego de piezas est ndard.

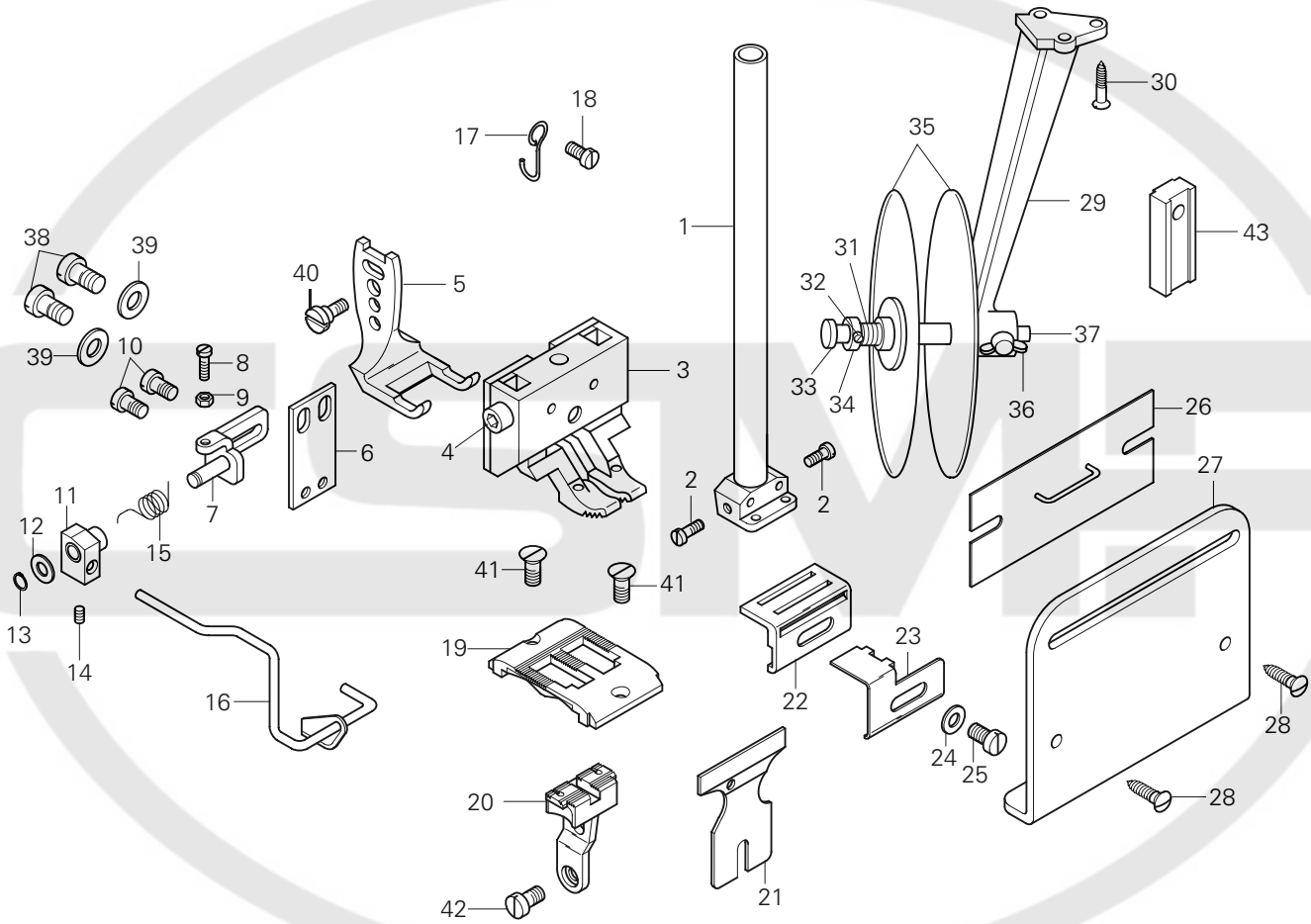
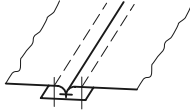


Pos.-Nr. / Item No. N ^o pos. / N ^o de pos.	Ausf�hrung / Model Version / Tipo	Stichl�nge Stitch length Longeur du point Largo de puntada	Nadelabstand Needle gauge Ecartement de aiguilles Dist. entre agujas	Teile-Nr. (ohne -900/56) Part No. (without -900/56) N ^o de piezas (sans -900/56) N ^o de pieza (sin -900/56)		Teile-Nr. (mit -900/56) Part No. (with -900/56) N ^o de piezas (avec -900/56) N ^o de pieza (con -900/56)		Pos.-Nr. / Item No. N ^o pos. / N ^o de pos.	Ausf�hrung / Model Version / Tipo	Stichl�nge Stitch length Longeur du point Largo de puntada	Nadelabstand Needle gauge Ecartement de aiguilles Dist. entre agujas	Teile-Nr. (ohne -900/56) Part No. (without -900/56) N ^o de piezas (sans -900/56) N ^o de pieza (sin -900/56)		Teile-Nr. (mit -900/56) Part No. (with -900/56) N ^o de piezas (avec -900/56) N ^o de pieza (con -900/56)		
1 - 12	C	6,0	3,2	91-202 138-93/003	91-202 139-93/002	3 - 4	B	6,0	2,4	91-049 267-93/001	91-049 267-93/001	91-049 267-93/035	91-049 267-93/035			
	B	6,0	4,0	91-202 138-93/012			B	6,0	3,2					91-049 267-93/002	91-049 267-93/002	
	C	6,0	4,8		91-202 139-93/007		91-202 139-93/007	C	6,0					3,2	91-049 267-93/002	91-049 267-93/002
	C	6,0	6,0	91-202 138-93/001	91-202 139-93/006		C	6,0	3,6						91-049 267-93/401	
	C	6,0	6,4	91-202 138-93/005	91-202 139-93/003		B	6,0	4,0					91-049 267-93/074		
	C	6,0	7,2	91-202 138-93/010			C	6,0	4,0					91-049 267-93/003	91-049 267-93/003	
	B	6,0	8,0	91-202 138-93/007	91-202 139-93/008		B	6,0	4,8					91-049 267-93/036	91-049 267-93/036	
	C	6,0	8,0	91-202 138-93/006	91-202 139-93/004		C	6,0	4,8					91-049 267-93/004	91-049 267-93/004	
	C	6,0	10,0	91-202 138-93/002	91-202 139-93/005		B	6,0	6,0					91-049 267-93/037	91-049 267-93/037	
	C	11,0	10,0	91-202 422-93/001			C	6,0	6,0					91-049 267-93/005	91-049 267-93/005	
	C	6,0	11,2		91-202 139-93/009		B	6,0	6,4						91-049 267-93/038	
	B	6,0	12,0	91-202 138-93/004			C	6,0	6,4					91-049 267-93/006	91-049 267-93/006	
	C	6,0	12,0	91-202 138-93/008	91-202 139-93/001		B	6,0	7,2					91-049 267-93/039	91-049 267-93/039	
	C	6,0	16,0	91-202 138-93/009	91-202 139-93/010		C	6,0	7,2					91-049 267-93/007	91-049 267-93/007	
	C	6,0	19,2	91-202 138-93/011			B	6,0	8,0					91-049 267-93/040	91-049 267-93/040	
	1 - 2	B	6,0	2,4			91-710 749-93/001	C	6,0					8,0	91-049 267-93/008	91-049 267-93/008
B;C		6,0	3,2	91-710 749-93/003	91-710 749-93/003	C	6,0	9,2		91-049 267-93/009	91-049 267-93/009					
C		6,0	3,6		91-710 749-93/004	91-710 749-93/004	C	6,0	9,6	91-049 267-93/030						
B;C		6,0	4,0	91-710 749-93/005	91-710 749-93/005	B	6,0	10,0	91-049 267-93/041	91-049 267-93/041						
B;C		6,0	4,8	91-710 749-93/006	91-710 749-93/006	C	6,0	10,0	91-049 267-93/010	91-049 267-93/010						
B;C		6,0	6,0	91-710 749-93/009	91-710 749-93/009	C	6,0	10,0	91-049 267-93/010	91-049 267-93/010						
B;C		6,0	6,4	91-710 749-93/010	91-710 749-93/010	B	6,0	11,2	91-049 267-93/042	91-049 267-93/042						
B;C		6,0	7,2	91-710 749-93/011	91-710 749-93/011	C	6,0	11,2	91-049 267-93/032	91-049 267-93/032						
B;C		6,0	8,0	91-710 749-93/012	91-710 749-93/012	B	6,0	12,0	91-049 267-93/043	91-049 267-93/043						
B;C		6,0	9,2	91-710 749-93/013	91-710 749-93/013	C	6,0	12,0	91-049 267-93/011	91-049 267-93/011						
C		6,0	9,6	91-710 749-93/014		B	6,0	14,0	91-049 267-93/044	91-049 267-93/044						
B;C		6,0	10,0	91-710 749-93/015	91-710 749-93/015	C	6,0	14,0	91-049 267-93/012	91-049 267-93/012						
C		11,0	10,0	91-710 749-93/015		B	6,0	16,0	91-049 267-93/053	91-049 267-93/053						
B;C		6,0	11,2	91-710 749-93/016	91-710 749-93/016	C	6,0	16,0	91-049 267-93/013	91-049 267-93/013						
B;C		6,0	12,0	91-710 749-93/017	91-710 749-93/017	B	6,0	18,0		91-049 267-93/045	91-049 267-93/045					
B		6,0	12,8	91-710 749-93/031		C	6,0	18,0	91-049 267-93/014	91-049 267-93/014						
B;C		6,0	14,0	91-710 749-93/019	91-710 749-93/019	C	6,0	19,2	91-049 267-93/031	91-049 267-93/031						
B;C		6,0	16,0	91-710 749-93/021	91-710 749-93/021	B	6,0	20,0	91-049 267-93/067	91-049 267-93/067						
B;C		6,0	18,0	91-710 749-93/023	91-710 749-93/023	C	6,0	20,0	91-049 267-93/015	91-049 267-93/015						
C		6,0	19,2	91-710 749-93/024		B	6,0	22,0		91-049 267-93/070	91-049 267-93/070					
B;C		6,0	20,0	91-710 749-93/025	91-710 749-93/025	C	6,0	22,0		91-049 267-93/016	91-049 267-93/016					
B;C		6,0	22,0		91-710 749-93/026	91-710 749-93/026										
2				91-173 664-15	91-173 664-15	4				91-000 085-15	91-000 085-15					
						5	B	6,0	2,4			91-040 429-04/041				

Pos.-Nr. / Item No. N° pos. / N° de pos.	Ausführung/Model Version/Typo	Stichlänge Stitch length Longeur du point Largo de puntada	Nadelabstand Needle gauge Ecartement de aiguilles Dist. entre aguja	Teil-Nr. (ohne -900/56) Part No. (without -900/56) N° de pieces (sans -900/56) N° de pieza (sin -900/56)	Teil-Nr. (mit -900/56) Part No. (with -900/56) N° de pieces (avec -900/56) N° de pieza (con -900/56)	Pos.-Nr. / Item No. N° pos. / N° de pos.	Ausführung/Model Version/Typo	Stichlänge Stitch length Longeur du point Largo de puntada	Nadelabstand Needle gauge Ecartement de aiguilles Dist. entre aguja	Teil-Nr. (ohne -900/56) Part No. (without -900/56) N° de pieces (sans -900/56) N° de pieza (sin -900/56)	Teil-Nr. (mit -900/56) Part No. (with -900/56) N° de pieces (avec -900/56) N° de pieza (con -900/56)	
	B;C	6,0	3,2		91-040 429-04/005		B	6,0	6,4		91-040 429-04/041	
	B;C	6,0	3,2		91-040 429-04/005		C	6,0	6,4	91-150 724-04/002	91-150 724-04/002	
	C	6,0	3,6		91-040 429-04/005		B	6,0	7,2	91-150 724-04/023	91-150 724-04/023	
	B	6,0	4,0		91-040 429-04/005		C	6,0	7,2	91-150 724-04/003	91-150 724-04/003	
	C	6,0	4,0		91-040 429-04/005		B	6,0	8,0	91-150 724-04/004	91-150 724-04/004	
	B;C	6,0	4,8		91-040 429-04/006		C	6,0	8,0	91-150 724-04/005	91-150 724-04/005	
	B;C	6,0	6,0;6,4		91-040 429-04/007		B	6,0	9,2		91-150 724-04/009	
	B;C	6,0	7,2;8,0		91-040 429-04/008		C	6,0	9,2		91-150 724-04/019	
	B;C	6,0	9,2		91-040 429-04/010		C	6,0	9,6	91-150 724-04/012	91-150 724-04/012	
	C	6,0	9,6		91-040 429-04/010		B	6,0	10,0	91-150 724-04/015	91-150 724-04/015	
	B;C	6,0	10,0		91-040 429-04/010		C	6,0	10,0	91-150 724-04/006	91-150 724-04/006	
	C	11,0	10,0		91-149 225-04/001		C	11,0	10,0	91-150 792-04/001	91-150 792-04/001	
	B;C	6,0	11,2		91-040 429-04/011		B	6,0	11,2		91-158 056-04/030	
	B;C	6,0	12,0		91-040 429-04/012		C	6,0	11,2	91-150 724-04/024	91-150 724-04/024	
	B	6,0	12,8		91-040 429-04/012		B	6,0	12,0	91-150 724-04/007	91-150 724-04/007	
	B;C	6,0	14,0		91-040 429-04/013		C	6,0	12,0	91-150 724-04/008	91-150 724-04/008	
	B;C	6,0	16,0		91-040 429-04/015		B	6,0	14,0	91-150 724-04/020	91-150 724-04/020	
	B;C	6,0	18,0		91-040 429-04/017		C	6,0	14,0	91-150 724-04/013	91-150 724-04/013	
	C	6,0	19,2		91-040 429-04/018		B	6,0	16,0	91-150 724-04/014	91-150 724-04/014	
	B;C	6,0	20,0		91-040 429-04/018		C	6,0	16,0	91-150 724-04/009	91-150 724-04/009	
	B;C	6,0	22,0		91-040 429-04/020		B	6,0	18,0	91-158 056-04/022	91-158 056-04/022	
							C	6,0	18,0	91-150 724-04/015	91-150 724-04/015	
6 - 8	B	6,0	2,4	91-057 741-91	91-057 741-91		C	6,0	19,2	91-150 724-04/010	91-150 724-04/010	
	B;C	6,0	3,2	91-057 741-91	91-057 741-91		B	6,0	20,0	91-150 724-04/022	91-150 724-04/022	
	C	6,0	3,6	91-057 741-91	91-057 741-91		C	6,0	20,0	91-150 724-04/016	91-150 724-04/016	
	B;C	6,0	4,0	91-057 741-91	91-057 741-91		B	6,0	22,0		91-158 056-04/025	
	B;C	6,0	4,8;6,0;6,4; 7,2;8,0;9,2	91-057 806-91	91-057 806-91		C	6,0	22,0	91-150 724-04/017	91-150 724-04/017	
	C	6,0	9,6	91-057 806-91	91-057 806-91							
	C	11,0	10,0	91-057 806-91	91-057 806-91		12	B	6,0	2,4	91-059 991-04/001	91-059 991-04/001
	B;C	6,0	10,0;11,2; 12,0	91-057 806-91	91-057 806-91		B	6,0	3,2	91-059 991-04/028	91-059 991-04/028	
	B	6,0	12,8	91-057 806-91	91-057 806-91		C	6,0	3,2	91-059 991-04/001	91-059 991-04/001	
	B;C	6,0	14,0	91-057 806-91	91-057 806-91		C	6,0	3,6		91-059 175-04/401	
	B;C	6,0	16,0;18,0;	91-057 809-91	91-057 809-91		B	6,0	4,0	91-059 991-04/031	91-059 991-04/031	
	C	6,0	19,2	91-057 809-91	91-057 809-91		C	6,0	4,0	91-059 991-04/029	91-059 991-04/029	
	B;C	6,0	20,0;22,0	91-057 809-91	91-057 809-91		B	6,0	4,8	91-059 991-04/013	91-059 991-04/013	
							C	6,0	4,8	91-059 991-04/020	91-059 991-04/020	
							B	6,0	6,0	91-059 991-04/014	91-059 991-04/014	
6				91-057 720-15	91-057 720-15		C	6,0	6,0	91-059 991-04/014	91-059 991-04/014	
							B	6,0	6,4	91-059 991-04/002	91-059 991-04/002	
7	B	6,0	2,4	91-057 742-91	91-057 742-91		C	6,0	6,4	91-059 991-04/003	91-059 991-04/003	
	B;C	6,0	3,2	91-057 742-91	91-057 742-91		B	6,0	6,4	91-059 991-04/003	91-059 991-04/003	
	C	6,0	3,6	91-057 742-91	91-057 742-91		C	6,0	7,2	91-059 991-04/015	91-059 991-04/015	
	B;C	6,0	4,0	91-057 742-91	91-057 742-91		C	6,0	7,2	91-059 991-04/004	91-059 991-04/004	
	B;C	6,0	4,8;6,0;6,4; 7,2;8,0;9,2	91-057 807-91	91-057 807-91		B	6,0	8,0	91-059 991-04/005	91-059 991-04/005	
	C	6,0	9,6	91-057 807-91	91-057 807-91		C	6,0	8,0	91-059 991-04/006	91-059 991-04/006	
	C	11,0	10,0	91-057 807-91	91-057 807-91		C	6,0	9,2	91-059 991-04/021	91-059 991-04/021	
	B;C	6,0	10,0;11,2; 12,0	91-057 807-91	91-057 807-91		B	6,0	10,0	91-059 991-04/016	91-059 991-04/016	
	B	6,0	12,8	91-057 807-91	91-057 807-91		C	6,0	10,0	91-059 991-04/007	91-059 991-04/007	
	B;C	6,0	14,0	91-057 807-91	91-057 807-91		C	11,0	10,0	91-059 991-04/007	91-059 991-04/007	
	B;C	6,0	16,0;18,0;	91-057 810-91	91-057 810-91		B	6,0	11,2	91-059 991-04/017	91-059 991-04/017	
	C	6,0	19,2	91-057 810-91	91-057 810-91		C	6,0	11,2	91-059 991-04/022	91-059 991-04/022	
	B;C	6,0	20,0;22,0	91-057 810-91	91-057 810-91		B	6,0	12,0	91-059 991-04/008	91-059 991-04/008	
							C	6,0	12,0	91-059 991-04/009	91-059 991-04/009	
							B	6,0	12,8	91-059 991-04/018	91-059 991-04/018	
							B	6,0	14,0		91-059 175-04/018	
8				11-108 171-15	11-108 171-15		C	6,0	14,0	91-059 991-04/023	91-059 991-04/023	
							B	6,0	16,0	91-059 991-04/019	91-059 991-04/019	
9				11-108 222-15	11-108 222-15		C	6,0	16,0	91-059 991-04/010	91-059 991-04/010	
							B	6,0	18,0	91-059 991-04/021	91-059 991-04/021	
10				12-305 144-15	12-305 144-15		C	6,0	18,0	91-059 991-04/010	91-059 991-04/010	
							B	6,0	18,0	91-059 991-04/022	91-059 991-04/022	
11	B	6,0	2,4		91-158 056-04/001		C	6,0	19,2	91-059 991-04/024	91-059 991-04/024	
	B	6,0	3,2	91-150 724-04/025	91-150 724-04/025		C	6,0	19,2	91-059 991-04/011	91-059 991-04/011	
	C	6,0	3,2	91-150 724-04/011	91-150 724-04/011		B	6,0	20,0	91-059 991-04/025	91-059 991-04/025	
	C	6,0	3,6		91-158 056-04/402		B	6,0	20,0		91-059 175-04/025	
	B	6,0	4,0	91-150 724-04/027	91-150 724-04/027		C	6,0	22,0		91-059 175-04/027	
	C	6,0	4,0		91-158 056-04/026							
	B	6,0	4,8	91-150 724-04/021	91-150 724-04/021		13			91-100 366-15	91-100 366-15	
	C	6,0	4,8		91-158 056-04/004		14			91-000 277-25	91-000 277-25	
	B	6,0	6,0	91-150 724-04/018	91-150 724-04/018		15			91-000 781-15	91-000 781-15	
	C	6,0	6,0	91-150 724-04/001	91-150 724-04/001							

-63/14

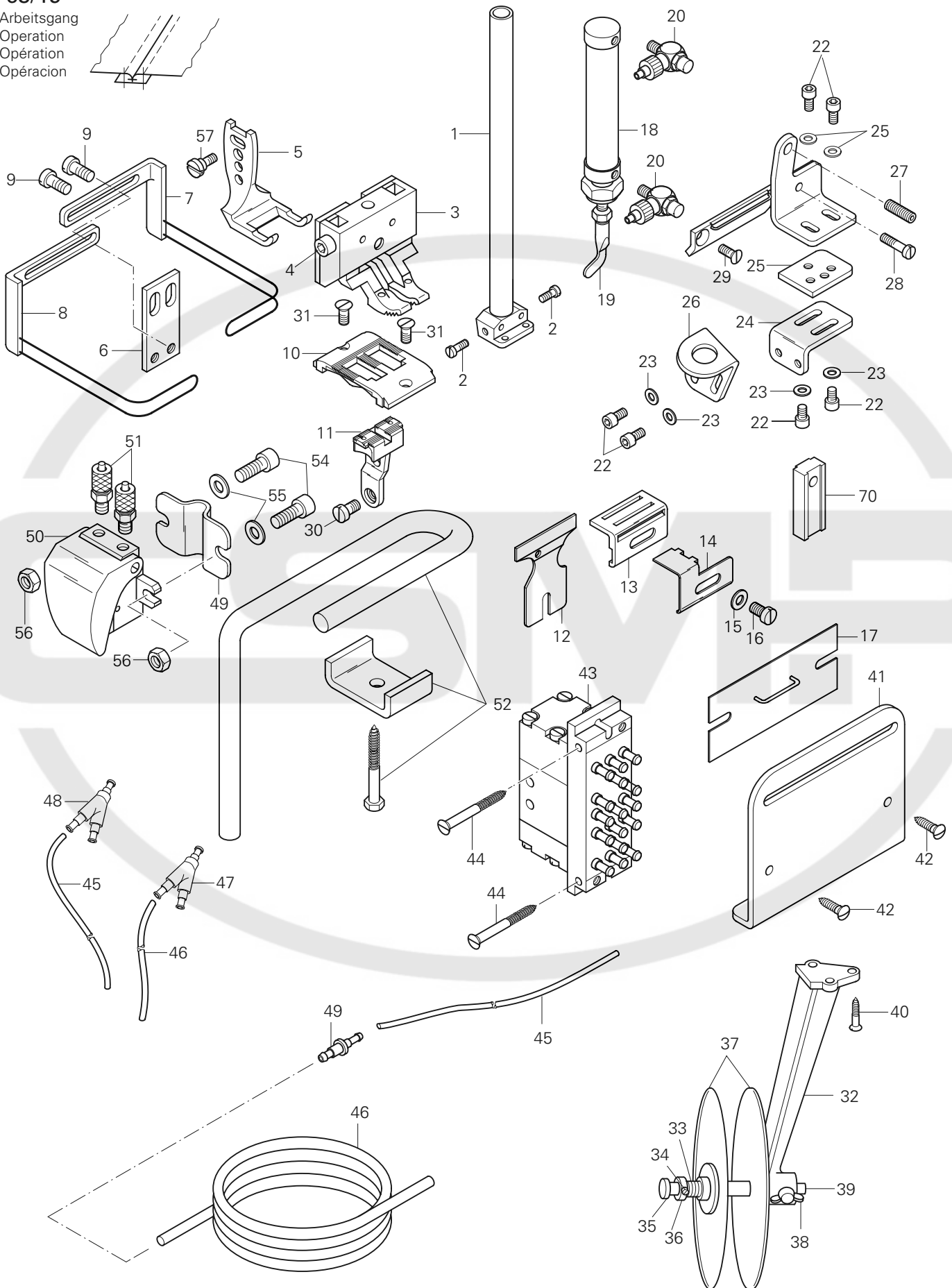
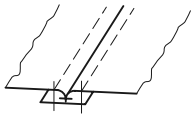
Arbeitsgang
 Operation
 Opération
 Opéracion



Pos.-Nr. / Item No. N° pos. / N° de pos.	Ausführung / Model Version / Tipo	Stichlänge Stitch length Longeur du point Largo de puntada	Nadelabstand Needle gauge Ecartement de aiguilles Dist. entre aguja	Teile-Nr. (ohne -900/56) Part No. (without -900/56) N° de piezas (sans -900/56) N° de pieza (sin -900/56)	Teile-Nr. (mit -900/56) Part No. (with -900/56) N° de piezas (avec -900/56) N° de pieza (con -900/56)	Pos.-Nr. / Item No. N° pos. / N° de pos.	Ausführung / Model Version / Tipo	Stichlänge Stitch length Longeur du point Largo de puntada	Nadelabstand Needle gauge Ecartement de aiguilles Dist. entre aguja	Teile-Nr. (ohne -900/56) Part No. (without -900/56) N° de piezas (sans -900/56) N° de pieza (sin -900/56)	Teile-Nr. (mit -900/56) Part No. (with -900/56) N° de piezas (avec -900/56) N° de pieza (con -900/56)
1 - 26	C C	6,0 6,0	8,0 10,0	91-202 140-93/001	91-202 141-93/001 91-202 141-93/002				10,0 11,2 12,0 14,0 16,0 18,0 19,2 20,0 22,0	91-150 724-04/006 91-150 724-04/024 91-150 724-04/008 91-150 724-04/013 91-150 724-04/009 91-150 724-04/015 91-150 724-04/010 91-150 724-04/016 91-150 724-04/017	91-158 056-04/015 91-158 056-04/029 91-158 056-04/017 91-158 056-04/019 91-158 056-04/021 91-158 056-04/023
1 - 2			3,2 3,6 4,0 4,8 6,0 6,4 7,2 8,0 9,2 9,6 10,0 11,2 12,0 14,0 16,0 18,0 19,2 20,0 22,0	91-710 749-93/003 91-710 749-93/005 91-710 749-93/006 91-710 749-93/009 91-710 749-93/010 91-710 749-93/011 91-710 749-93/012 91-710 749-93/014 91-710 749-93/015 91-710 749-93/016 91-710 749-93/017 91-710 749-93/019 91-710 749-93/021 91-710 749-93/023 91-710 749-93/024 91-710 749-93/025 91-710 749-93/026	91-710 749-93/003 91-710 749-93/004 91-710 749-93/005 91-710 749-93/006 91-710 749-93/009 91-710 749-93/010 91-710 749-93/011 91-710 749-93/012 91-710 749-93/013 91-710 749-93/015 91-710 749-93/016 91-710 749-93/017 91-710 749-93/019 91-710 749-93/021 91-710 749-93/023 91-710 749-93/025				91-059 991-04/001 91-059 991-04/029 91-059 991-04/020 91-059 991-04/002 91-059 991-04/003 91-059 991-04/004 91-059 991-04/006 91-059 991-04/021 91-059 991-04/007 91-059 991-04/022 91-059 991-04/009 91-059 991-04/023 91-059 991-04/010 91-059 991-04/024 91-059 991-04/011 91-059 991-04/025	91-059 175-04/003 91-059 175-04/401 91-059 175-04/026 91-059 175-04/005 91-059 175-04/007 91-059 175-04/009 91-059 175-04/011 91-059 175-04/013 91-059 175-04/028	
2				91-173 664-15	91-173 664-15				3,2 3,6 4,0 4,8 6,0 6,4 7,2 8,0 9,2 10,0 11,2 12,0 14,0 16,0	91-059 991-04/001 91-059 991-04/029 91-059 991-04/020 91-059 991-04/002 91-059 991-04/003 91-059 991-04/004 91-059 991-04/006 91-059 991-04/021 91-059 991-04/007 91-059 991-04/022 91-059 991-04/009 91-059 991-04/023 91-059 991-04/010 91-059 991-04/024 91-059 991-04/011 91-059 991-04/025	91-059 175-04/003 91-059 175-04/401 91-059 175-04/026 91-059 175-04/005 91-059 175-04/007 91-059 175-04/009 91-059 175-04/011 91-059 175-04/013 91-059 175-04/028
3 - 4			6,0 7,2 8,0 9,2 10,0 12,0 14,0 16,0	91-149 152-93/008 91-149 152-93/005 91-149 152-93/003 91-149 152-93/001 91-149 152-93/004 91-149 152-93/009 91-149 152-93/010	91-149 152-93/008 91-149 152-93/005 91-149 152-93/003 91-149 152-93/007 91-149 152-93/001 91-149 152-93/004 91-149 152-93/009 91-149 152-93/010			18,0 19,2 20,0	91-059 991-04/024 91-059 991-04/011 91-059 991-04/025	91-059 175-04/023 91-059 175-04/025	
4				11-130 185-15	11-130 185-15						
5			6,0;6,4;7,2; 8,0 10,0 12,0 14,0	91-049 998-04/001 91-049 998-04/003 91-049 998-04/004 91-049 998-04/002	91-049 998-04/001 91-049 998-04/003 91-049 998-04/004 91-049 998-04/002						
6 - 16				91-156 614-91	91-156 614-91						
6				91-057 720-15	91-057 720-15						
7				91-156 597-91	91-156 597-91						
8				11-108 099-15	11-108 099-15						
9				12-024 121-25	12-024 121-25						
10				11-130 167-15	11-130 167-15						
11				91-156 605-05	91-156 605-05						
12				12-360 033-05	12-360 033-05						
13				12-610 170-45	12-610 170-45						
14				11-330 085-15	11-330 085-15						
15				91-156 606-05	91-156 606-05						
16				91-156 602-11	91-156 602-11						
17				91-149 112-05	91-149 112-05						
18				11-108 174-15	11-108 174-15						
19			3,2 3,6 4,0 4,8 6,0 6,4 7,2 8,0 9,2 9,6	91-150 724-04/011 91-150 724-04/001 91-150 724-04/002 91-150 724-04/003 91-150 724-04/005	91-158 056-04/003 91-158 056-04/402 91-158 056-04/026 91-158 056-04/005 91-158 056-04/007 91-158 056-04/009 91-158 056-04/011 91-158 056-04/013 91-158 056-04/028						
20									3,2 3,6 4,0 4,8 6,0 6,4 7,2 8,0 9,2 9,6 10,0 11,2 12,0 14,0 16,0	91-059 991-04/001 91-059 991-04/029 91-059 991-04/020 91-059 991-04/002 91-059 991-04/003 91-059 991-04/004 91-059 991-04/006 91-059 991-04/021 91-059 991-04/007 91-059 991-04/022 91-059 991-04/009 91-059 991-04/023 91-059 991-04/010 91-059 991-04/024 91-059 991-04/011 91-059 991-04/025	91-059 175-04/003 91-059 175-04/401 91-059 175-04/026 91-059 175-04/005 91-059 175-04/007 91-059 175-04/009 91-059 175-04/011 91-059 175-04/013 91-059 175-04/028
21 - 25										91-041 182-91	91-041 182-91
21										91-053 069-25	91-053 069-25
22										91-053 070-21	91-053 070-21
23										91-053 073-25	91-053 073-25
24										12-315 110-15	12-315 110-15
25										91-000 089-25	91-000 089-25
26										91-042 211-21	91-042 211-21
27										91-044 419-25	91-044 419-25
28										11-470 109-25	11-470 109-25
29 - 37										91-041 644-70/895	91-041 644-70/895
29										91-026 558-75/895	91-026 558-75/895
30										11-470 355-15	11-470 355-15
31										91-025 694-05	91-025 694-05
32										91-000 388-15	91-000 388-15
33										91-043 143-25	91-043 143-25
34										91-043 191-92	91-043 191-92
35										91-043 138-71/895	91-043 138-71/895
36										11-505 292-25	11-505 292-25
37										91-043 148-21	91-043 148-21
38										11-108 222-15	11-108 222-15
39										12-305 144-15	12-305 144-15
40										91-100 366-15	91-100 366-15
41										91-000 277-25	91-000 277-25
42										91-000 781-15	91-000 781-15
43											91-156 709-05

-63/15

Arbeitsgang
 Operation
 Opération
 Opéracion



Pos.-Nr. / Item No. N° pos. / N° de pos.	Ausführung / Model Version / Tipo	Stichlänge Stitch length Longueur du point Largo de puntada	Nadelabstand Needle gauge Ecartement de aiguilles Dist. entre aguja	Teil-Nr. (ohne -900/56) Part No. (without -900/56) N° de piezas (sans -900/56) N° de pieza (sin -900/56)	Teil-Nr. (mit -900/56) Part No. (with -900/56) N° de piezas (avec -900/56) N° de pieza (con -900/56)	Pos.-Nr. / Item No. N° pos. / N° de pos.	Ausführung / Model Version / Tipo	Stichlänge Stitch length Longueur du point Largo de puntada	Nadelabstand Needle gauge Ecartement de aiguilles Dist. entre aguja	Teil-Nr. (ohne -900/56) Part No. (without -900/56) N° de piezas (sans -900/56) N° de pieza (sin -900/56)	Teil-Nr. (mit -900/56) Part No. (with -900/56) N° de piezas (avec -900/56) N° de pieza (con -900/56)
1 - 29	C	6,0	6,0	91-202 298-93/004	91-202 297-93/003		C	6,0	4,0	91-059 991-04/029	91-059 175-04/026
	C	6,0	8,0	91-202 298-93/001	91-202 297-93/002		C	6,0	4,8	91-059 991-04/020	91-059 175-04/005
	C	6,0	10,0	91-202 298-93/002	91-202 297-93/001		C	6,0	6,0	91-059 991-04/002	91-059 175-04/007
	C	11,0	10,0	91-202 424-93/002			C	6,0	6,4	91-059 991-04/003	91-059 175-04/009
	C	6,0	12,0	91-202 298-93/003			C	6,0	7,2	91-059 991-04/004	91-059 175-04/011
	C	11,0	12,0	91-202 424-93/001			C	6,0	8,0	91-059 991-04/006	91-059 175-04/013
1 - 2	C	6,0	3,2	91-710 749-93/003	91-710 749-93/003		C	6,0	9,2		
	C	6,0	3,6		91-710 749-93/004		C	6,0	9,6	91-059 991-04/021	
	C	6,0	4,0	91-710 749-93/005	91-710 749-93/005		C	6,0	10,0	91-059 991-04/007	91-059 175-04/015
	C	6,0	4,8	91-710 749-93/006	91-710 749-93/006		C	11,0	10,0	91-059 991-04/007	
	C	6,0	6,0	91-710 749-93/009	91-710 749-93/009		C	6,0	11,2	91-059 991-04/022	91-059 175-04/029
	C	6,0	6,4	91-710 749-93/010	91-710 749-93/010		C	6,0	12,0	91-059 991-04/009	91-059 175-04/017
	C	6,0	7,2	91-710 749-93/011	91-710 749-93/011		C	11,0	12,0	91-059 991-04/009	
	C	6,0	8,0	91-710 749-93/012	91-710 749-93/012		C	6,0	14,0	91-059 991-04/023	91-059 175-04/019
	C	6,0	9,2		91-710 749-93/013		C	6,0	16,0	91-059 991-04/010	91-059 175-04/021
	C	6,0	9,6	91-710 749-93/014			C	6,0	18,0	91-059 991-04/024	91-059 175-04/023
	C	6,0	10,0	91-710 749-93/015	91-710 749-93/015		C	6,0	19,2	91-059 991-04/011	
	C	11,0	10,0	91-710 749-93/015	91-710 749-93/015		C	6,0	20,0	91-059 991-04/024	91-059 175-04/021
	C	6,0	11,2	91-710 749-93/016	91-710 749-93/016		C	6,0	20,0	91-059 991-04/011	91-059 175-04/025
	C	6,0	12,0	91-710 749-93/017	91-710 749-93/017						
	C	6,0	12,0	91-710 749-93/017	91-710 749-93/017						
	C	6,0	14,0	91-710 749-93/019	91-710 749-93/019						
	C	6,0	16,0	91-710 749-93/021	91-710 749-93/021						
	C	6,0	18,0	91-710 749-93/023	91-710 749-93/023						
	C	6,0	19,2	91-710 749-93/024							
	C	6,0	20,0	91-710 749-93/025	91-710 749-93/025						
	C	6,0	22,0	91-710 749-93/026							
2				91-173 664-15	91-173 664-15						
3 - 4	C	6,0	6,0	91-149 152-93/008	91-149 152-93/008						
	C	6,0	7,2	91-149 152-93/005	91-149 152-93/005						
	C	6,0	8,0	91-149 152-93/003	91-149 152-93/003						
	C	6,0	9,2		91-149 152-93/007						
	C	6,0	10,0	91-149 152-93/001	91-149 152-93/001						
	C	11,0	10,0	91-149 152-93/001	91-149 152-93/001						
	C	6,0	12,0	91-149 152-93/004	91-149 152-93/004						
	C	11,0	12,0	91-149 152-93/004	91-149 152-93/004						
	C	6,0	14,0	91-149 152-93/009	91-149 152-93/009						
	C	6,0	16,0	91-149 152-93/010	91-149 152-93/010						
4				11-130 185-15	11-130 185-15						
5	C	6,0	6,0;6,4;7,2; 8,0	91-049 998-04/001	91-049 998-04/001						
	C	6,0	10,0	91-049 998-04/003	91-049 998-04/003						
	C	11,0	10,0	91-149 226-04/002							
	C	6,0	12,0	91-049 998-04/004	91-049 998-04/004						
	C	11,0	12,0	91-149 226-04/001							
	C	6,0	14,0	91-049 998-04/002	91-049 998-04/002						
6 - 9				91-154 776-91	91-154 776-91						
6				91-057 720-15	91-057 720-15						
7				91-154 715-91	91-154 715-91						
8				91-154 712-91	91-154 712-91						
9				11-108 174-15	11-108 174-15						
10	C	6,0	3,2	91-150 724-04/011	91-158 056-04/003						
	C	6,0	3,6		91-158 056-04/002						
	C	6,0	4,0		91-158 056-04/026						
	C	6,0	4,8		91-158 056-04/005						
	C	6,0	6,0	91-150 724-04/001	91-158 056-04/007						
	C	6,0	6,4	91-150 724-04/002	91-158 056-04/009						
	C	6,0	7,2	91-150 724-04/003	91-158 056-04/011						
	C	6,0	8,0	91-150 724-04/005	91-158 056-04/013						
	C	6,0	9,2		91-158 056-04/028						
	C	6,0	9,6	91-150 724-04/019							
	C	6,0	10,0	91-150 724-04/006	91-158 056-04/015						
	C	11,0	10,0	91-150 792-04/002							
	C	6,0	11,2	91-150 724-04/024	91-158 056-04/029						
	C	6,0	12,0	91-150 724-04/008	91-158 056-04/017						
	C	11,0	12,0	91-150 792-04/001							
	C	6,0	14,0	91-150 724-04/013	91-158 056-04/019						
	C	6,0	16,0	91-150 724-04/009	91-158 056-04/021						
	C	6,0	18,0	91-150 724-04/015	91-158 056-04/023						
	C	6,0	19,2	91-150 724-04/010							
	C	6,0	20,0	91-150 724-04/016	91-158 056-04/025						
	C	6,0	22,0	91-150 724-04/017							
11	C	6,0	3,2	91-059 991-04/001	91-059 175-04/003						
	C	6,0	3,6		91-059 175-04/401						

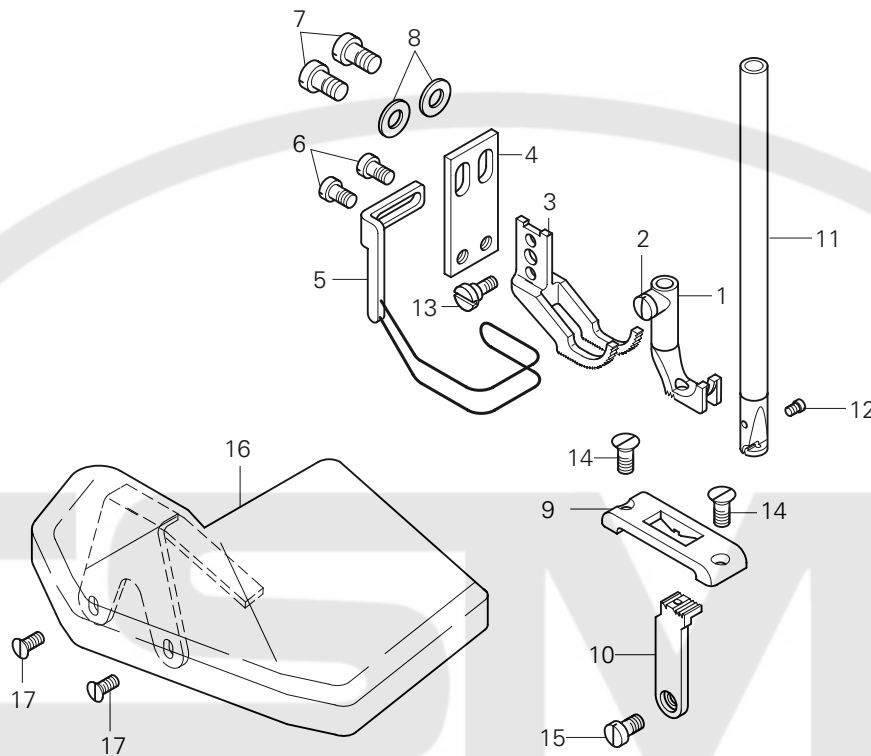
-2/01

Zum Übersteppen von Seitennähten im Hüftbogenbereich bei Jeans etc. Spezialteilesatz mit Anschlägen für rechte und linke Teile.

For top.stitching side seams in the hip curve on jeans, etc. Special part set with edge guides for right- and left parts.

Pour le surpiquage de coutures de côtés sur l'arrondi de la hanche pour les jeans, etc., jeu de pièces spécial avec butées pour pièces de droite et de gauche.

Para sobrepuntear las costuras laterales en la zona de las caderas de vaqueros etc., juego de piezas especial con topes para oiezas izquierdas y derechas.



Pos.-Nr. Item No. N° pos.	Ausführung Model Version Tipo	Stichlänge Stitch length Longeur du point Largo de puntada	Teile-Nr. (ohne -900/56) Part No. (without -900/56) N° de pieces (sans -900/56) N° de pieza (sin -900/56)	Teile-Nr. (mit -900/56) Part No. (with -900/56) N° de pieces (avec -900/56) N° de pieza (con -900/56)	Pos.-Nr. Item No. N° pos.	Ausführung Model Version Tipo	Stichlänge Stitch length Longeur du point Largo de puntada	Teile-Nr. (ohne -900/56) Part No. (without -900/56) N° de pieces (sans -900/56) N° de pieza (sin -900/56)	Teile-Nr. (mit -900/56) Part No. (with -900/56) N° de pieces (avec -900/56) N° de pieza (con -900/56)
1 - 10	C	6,0		91-202 189-93/001	9				91-158 292-05
1 - 2				91-149 200-93/001	10				91-059 254-04/001
2				91-000 085-15	11 - 12				91-710 650-92
3				91-049 792-04/ 004	12				91-173 664-15
4 - 6				91-057 806-91	13				91-100 366-15
4				91-057 720-15	14				91-000 277-25
5				91-057 807-91	15				91-000 781-15
6				11-108 171-15	16				91-141 854-21
7				11-108 222-15	17				91-000 172-15
8				12-305 144-15					

PFAFF



PFAFF Industrie Maschinen AG

Postfach 3020
D-67653 Kaiserslautern

Königstr. 154
D-67655 Kaiserslautern

Telefon: (0631) 200-0
Telefax: (0631) 17202
E-Mail: info@pfaff-industrial.com

Gedruckt in der BRD
Printed in Germany
Imprimé en R.F.A.
Impreso en la R.F.A.